

## Инструкция по установке и использованию

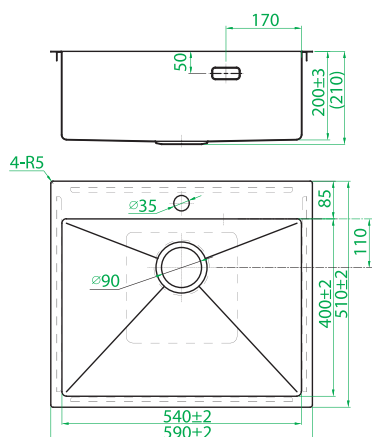
### Мойка для кухни из нержавеющей стали Haze HAZ59S0i77

Уважаемый покупатель!  
Благодарим вас за выбор мойки IDDIS® Kitchen.

#### Комплектация:

- |   |       |
|---|-------|
| 1. Мойка для кухни из нержавеющей стали | 1 шт. |
| 2. Комплект креплений                   | 1 шт. |
| 3. Выпуск с переливом                   | 1 шт. |
| 4. Сифон                                | 1 шт. |
| 5. Паспорт изделия                      | 1 шт. |

Во всех моделях моек из нержавеющей стали IDDIS® диаметр отверстия под сифон – 90 мм, диаметр отверстия для крепления смесителя – 35 мм.



#### Описание продукта

Мойка стальная, арт. HAZ59S0i77, цвет - сатин, размер: 590x510x200 мм, чаша 380x400 мм; Материал - 304 нерж. сталь, толщина стали 1 мм, резиновые накладки (боковины+дно) и антишумовое покрытие по всей поверхности мойки.

#### Установка мойки\*

\*Для правильной установки рекомендуем обратиться к квалифицированным специалистам.

1. Установите мойку, сифон и перелив согласно рисункам 1, 2, 3.

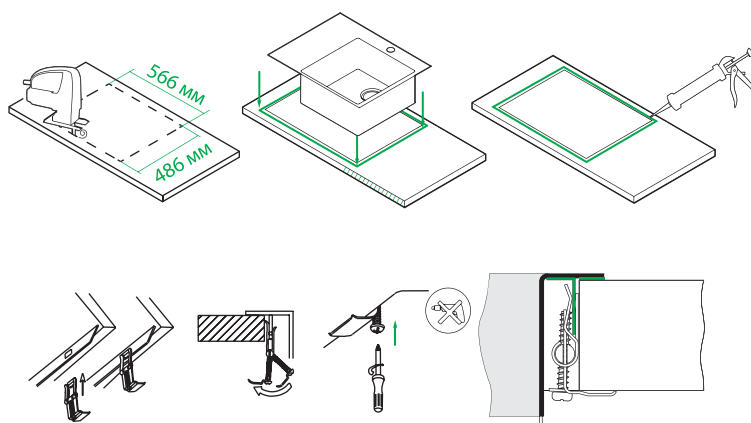


Рис. 1 Последовательность затягивания креплений

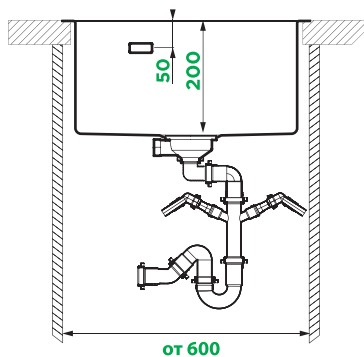


Рис. 2 Варианты установки мойки

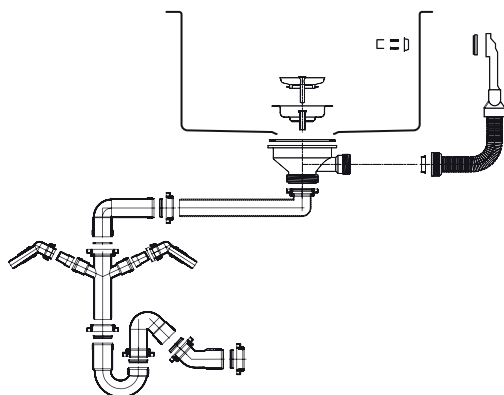


Рис. 3 Установка выпуска и сифона

#### Профилактика и уход за изделием

Необходимо регулярно очищать поверхность мойки щадящими моющими средствами, чтобы на изделии не появлялись сильные загрязнения. Не оставляйте моющее средство на поверхности больше 5 минут. Тщательно смывайте средство водой. Для ухода за мойкой запрещается использовать абразивные вещества и материалы, а также химические средства с высоким содержанием кислот и/или щелочи.

Для сохранения антикоррозийных свойств стали не оставляйте на поверхности мойки изделия из ржавеющих металлов на длительное время. Чтобы избежать поломки изделия, исключите риск замерзания в нём воды.



## Инструкция по установке и использованию

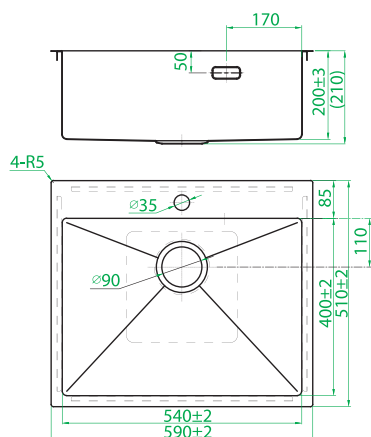
### Тот баспайтын болаттан жасалған асханаға арналған жуғыш Haze HAZ59S0i77.

Уважаемый покупатель!  
Благодарим вас за выбор мойки IDDIS® Kitchen.

#### Комплектация:

- |  |          |
|--|----------|
| 1. Тот баспайтын болаттан жасалған асханаға арналған жуғыш | 1 дана.  |
| 2. Бекіткіштер жиынтығы                                    | 1 жиынт. |
| 3. Құйғышты шығару   | 1 дана.  |
| 4. Сифон   | 1 дана.  |
| 5. Өнімнің төлқұжаты                                       | 1 дана.  |

Тот баспайтын болаттан жасалған IDDIS® жуғыштардың барлық модельдерінде сифонға арналған тесік диаметрі - 90 мм, араластырғышты бекітуге арналған тесік диаметрі - 35 мм.



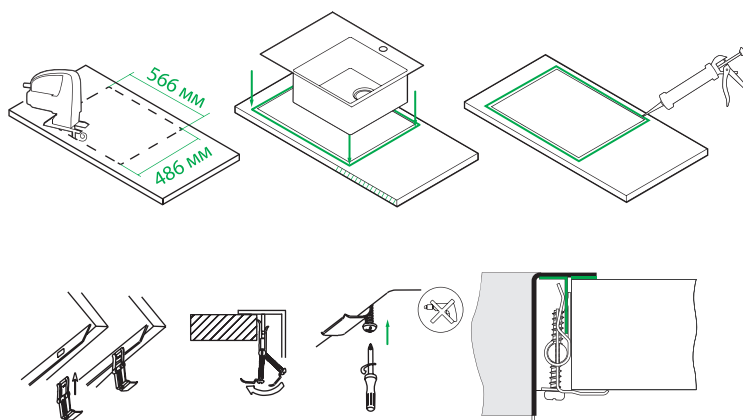
#### Описание продукта

Бар болат жуғыш, арт. HAZ59S0i77, түсі-сәтен, өлшемі: 590x510x200 мм; то-стағанның мөлшері 380x400 мм; Материал - 304 тот баспайтын болат, болаттың қалыңдығы 1 мм, резеңке төсемдер (бүйірлер + түбі) және жуғыштың бүкіл беті-не шұға қарсы жабын.

#### Установка мойки\*

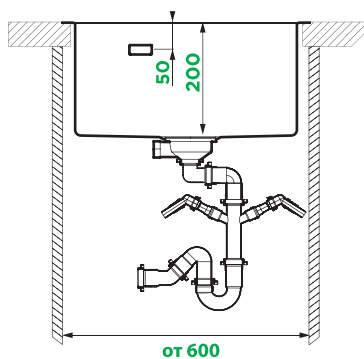
\* Дұрыс орнату үшін білікті мамандарға хабарласуды ұсынамыз.

- 1, 2, 3-суреттерге сәйкес жуғышты, сифонды және құйғышты орнатыңыз.



1-сур.

Бекіткіштерді тартып бұраудың бірізділігі

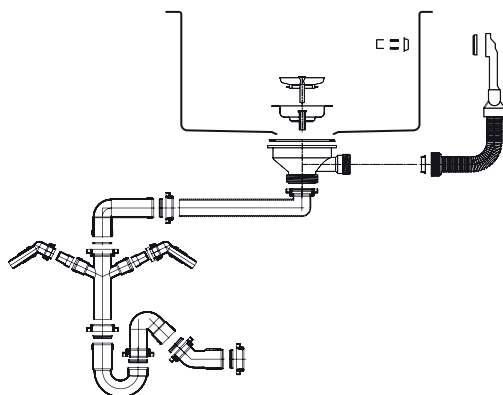


2-сур. Орнату параметрлері

#### Бұйымның алдын алу және күту

Жуғыштың бетін жұмсақ жуғыш заттармен үнемі тазартып отыру керек, сондықтан өнімде қатты ластану пайда болмайды. Жуғыш затты бетінде 5 минуттан артық қалдырмаңыз. Құралды сумен жақсылап шайыңыз. Жуғышты күту үшін абразивті заттар мен материалдарды, сондай-ақ құрамында қышқылдар және/немесе сілтілер көп химиялық заттарды қолдануға тыйым салынады.

Болаттың қорғаныш қасиеттерін сақтау үшін жуғыш заттың бетіне коррозиялық металдардан жасалған бұйымдарды ұзақ уақытқа қалдырмаңыз. Бұйымның сынуын болдырмау үшін ондағы судың қатып қалу қаупін болдырмаңыз.



3-сур. Шығарымды және сифон орнату