

iddis®

принципиально надежный

RUS ПАСПОРТ ИЗДЕЛИЯ

Смеситель для ванны на 3 отверстия Oldie

Уважаемый покупатель! Благодарим Вас за выбор продукции торговой марки IDDIS®. Наша продукция изготавливается из высококачественных материалов и прослужит Вам не менее 25 лет при соблюдении правил установки и эксплуатации изделия. Продукция торговой марки IDDIS® проходит тщательный контроль на всех этапах производства и имеет все необходимые сертификаты.

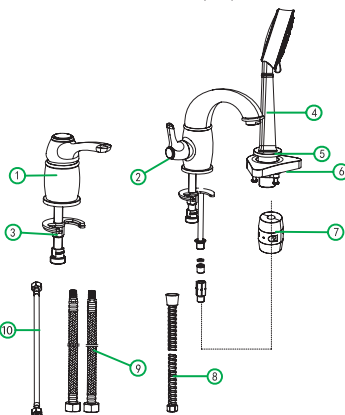
КОМПЛЕКТНОСТЬ

- | | |
|---------------------------------|-------|
| 1. Блок регулировки | 1 шт. |
| 2. Блок дивертора | 1 шт. |
| 3. Комплект крепежа | 3 шт. |
| 4. Ручная лейка | 1 шт. |
| 5. Блок держателя лейки | 1 шт. |
| 6. Пластиковая прокладка | 1 шт. |
| 7. Груз для шланга | 1 шт. |
| 8. Душевой шланг | 1 шт. |
| 9. Гибкая подводка | 2 шт. |
| 10. Гибкий соединительный шланг | 1 шт. |

ИНСТРУКЦИЯ ПО УСТАНОВКЕ

Для правильной и качественной установки настоятельно рекомендуем воспользоваться услугами квалифицированных специалистов. Квалифицированными специалистами являются сотрудники организаций и индивидуальные предприниматели, одним из основных видов деятельности которых является оказание услуг по установке, наладке и подключению санитарно-технических изделий к системе водоснабжения и водоотведения.

- Отключите систему холодного и горячего водоснабжения.
- Убедитесь, что отверстия для установки излива, корпуса смесителя и держателя для лейки расположены в правильной очередности и имеют нужный диаметр отверстий (см. рис. 2).
- Последовательно установите на борт ванны все блоки смесителя используя крепеж, который поставляется в комплекте.



Размер соединительных патрубков — G1/2".

Рис. 1

- Присоедините гибкие подводки к смесителю, а затем к системе водоснабжения (рекомендуется подключение холодной воды справа, а горячей слева).

Гибкую подводку следует вкручивать в гнездо смесителя исключительно вручную, не применяя инструментов и не прилагая чрезмерных усилий, т.к. это может привести к повреждению, как гибкой подводки, так и смесителя.

- Подключение смесителя следует производить со снятым (открученным) аэратором во избежание засорения аэратора при пуске воды.

- Включите систему водоснабжения, проверьте при закрытом положении смесителя герметичность всех соединений. При необходимости произведите дополнительную затяжку и герметизацию соединений.

- Поочередно откройте подачу холодной и горячей воды на небольшой промежуток времени, чтобы промыть внутренние каналы смесителя, после чего закройте подачу воды и установите (закрутите) аэратор на место.

Внимание: для нормального функционирования смесителя показатель давления воды должен быть равен 0,3 МПа (разница давления горячей и холодной воды $\pm 10\%$). Максимальная температура воды +75 °С.

Рекомендуется установка фильтров грубой очистки воды не более 100 мкр как для холодной, так и для горячей воды.

Во избежание повреждения гальванопокрытия используйте в необходимых случаях инструмент с мягкими накладками.

ИНСТРУКЦИЯ ПО ЭКСПЛУАТАЦИИ

Для правильной эксплуатации смесителя на 3 отверстия придерживайтесь следующих положений.

- Для включения/выключения напора воды и регулировки температуры используйте рукоятку корпуса смесителя (1) (см. рис. 1).
- Для переключения потока воды с излива на лейку для душа и наоборот используйте ручку механизма переключения душ/излив (дивертора) (2).

ПРОФИЛАКТИКА И УХОД ЗА ИЗДЕЛИЕМ

Во избежание появления на корпусе смесителя пятен необходимо регулярно очищать его щадящими моющими средствами. Не оставляйте надолго моющее средство на поверхности, после применения тщательно промойте ее водой. При уходе за смесителем ЗАПРЕЩАЕТСЯ использовать абразивные вещества и материалы, а также химические вещества, содержащие высокий процент кислот и щелочей. Во избежание поломки смесителя необходимо исключить возможность замерзания в нем воды.

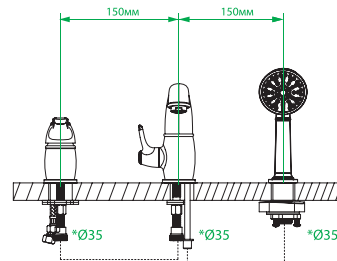


Рис. 2 *Диаметр отверстий

RUS

RUS ГАРАНТИЙНЫЕ ОБЯЗАТЕЛЬСТВА

Данные гарантийные обязательства дают право на бесплатное устранение заводских дефектов изделия в течение гарантийного срока. Гарантийный срок составляет:

- на смеситель — 10 лет (за исключением перечисленных ниже элементов смесителя);
- на картридж, кран-буксы, дивертор (переключатель душ/излив), гибкую подводку, штангу верхнего душа смесителя с верхней лейкой (в моделях смесителя с верхней лейкой), резиновые уплотнители в неподвижных соединениях, эксцентрики — 5 лет;
- на душевые аксессуары (лейка, держатель лейки, шланг), резиновые уплотнители на подвижных соединениях — 3 года.

В случае использования изделия в офисах, предприятиях сферы обслуживания, общественного питания, здравоохранения и т.п. гарантийный срок составляет 3 месяца.

Гарантийный срок исчисляется с даты приобретения товара в розничной торговой сети при условии соблюдения всех правил установки и эксплуатации изделия.

Для подтверждения даты покупки необходимо предъявить кассовый и товарный чеки и правильно заполненный настоящий гарантийный талон с указанием артикула изделия, даты продажи и с четкой подписью продавца и/или печатью торгующей организации. При установке, сборке и уходе за изделием руководствуйтесь инструкцией по установке и эксплуатации.

В случае неисправности необходимо обратиться к специалистам, производившим установку, для устранения дефектов негарантийного характера и только затем — в сервисный центр. Работы по настройке и регулировке изделия входят в обязанности специалиста, осуществляющего монтаж (установку), и не являются поводом для обращения в сервисный центр.

Данные гарантийные обязательства дополняют права потребителей, установленные действующим законодательством РФ, и ни в коем случае их не ограничивают. Решения о целесообразности выезда мастера сервисной службы на место установки изделия, а также замены и ремонта неисправных узлов или всего изделия принимаются сервисным центром. Заменяемые детали переходят в собственность сервисного центра. Изготовитель оставляет за собой право вносить в конструкцию изменения, не ухудшающие технические и эксплуатационные характеристики.

ГАРАНТИЯ НЕ РАСПРОСТРАНЯЕТСЯ:

- на дефекты, возникшие в результате транспортных повреждений при перевозке изделия после передачи его покупателю;
- на дефекты, возникшие в случае некачественной установки изделия;
- на не зависящие от производителя причины (перепады давления в водопроводной сети, пожар, низкое качество и загрязненность воды и т.п.);
- на механические повреждения, следы воздействия химических и абразивных веществ, вызванные использованием агрессивных моющих средств;
- на несоблюдение требований инструкции по обслуживанию и уходу;
- в случае использования запчастей другого производителя;
- в случае использования изделия не по назначению;
- в случае эксплуатации изделия при температуре ниже 0 °С;
- на дефекты, вызванные естественным износом изделия и его составных частей: уплотнителей, сальников, прокладок, декоративных накладок, аэраторов (при уменьшении напора воды необходимо открутить аэратор, промыть его и установить обратно).

Шланг для душа имеет стандартную устойчивость на разрыв. В случае если к шлангу применены значительные усилия при растяжении или перегибе, металлическая оплетка может разорваться или «расплетись». Шланг, испорченный таким образом, ремонту и замене не подлежит.

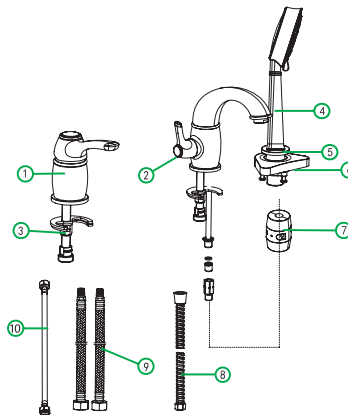
БҰЙЫМНЫҢ ТӨЛҚУЖАТЫ

Oldie ваннаға арналған 3 саңылаулы қоспалауыш

Құрметті сатып алушы! IDDIS® сауда белгісінің өнімін таңдағаныңыз үшін Сізге алғыс айтамыз. Біздің өнімміз жоғары сапалы материалдардан дайындалады бұйымды орнату және пайдалану ережелерін сақтаған кезде Сіз үшін кем дегенде 25 жыл қызмет етеді. IDDIS® сауда белгісінің өнімі өндірістің барлық кезеңдерінде мұқият бақылаудан өтеді және барлық қажетті сертификаттары бар.

ЖИЫНТЫҚТЫЛЫҒЫ

- | | |
|--------------------------------|---------|
| 1. Реттеу блогы | 1 дана. |
| 2. Дивертор блогы | 1 дана |
| 3. Бекіту жиынтығы | 3 дана. |
| 4. Қолмен су құю | 1 дана |
| 5. Су құйғыш ұстағышының блогы | 1 дана. |
| 6. Пластикалық төлке | 1 дана. |
| 7. Құбыршекке арналған жүк | 1 дана. |
| 8. Душ құбыршегі | 1 дана. |
| 9. Иілгіш апарғыш | 2 дана |
| 10. Байланыстырғыш құбыршек | 1 дана. |



ОРНАТУ ЖӨНІНДЕГІ НУСҚАУЛЫҚ

Дұрыс және сапалы орнату үшін білікті мамандардың қызметін пайдалануға кеңес береміз. Білікті мамандар қызметінің негізгі түрлерінің бірі болып санитарлық-техникалық бұйымдарды орнату, күйлеу және сумен қамту жүйесіне жалғау және суды бұру қызметтерін көрсететін ұйымдар мен жеке кәсіпкерлердің қызметкерлері болып табылады.

1. Суық және ыстық сумен қамтамасыз ету жүйесін өшіріңіз.

2. Құюға арналған тесіктер, араластырғыштың корпусы және су құюға арналған ұстағыштың дұрыс кезектілікте орналасқанына және тесіктің қажетті диаметрі бар екеніне көз жеткізіңіз (2 суретті қараңыз).

3. Жинақта жеткізілетін бекітпені пайдалана отырып, араластырғыштың барлық блоктарын ваннаның бортына дәйекті түрде орнатыңыз.

4. Иілгіш апарғышты араластырғышқа, содан кейін сумен қамтамасыз ету жүйесіне қосыңыз (суық суды оң жақтан, ал ыстық сол жақтан қосу ұсынылады).

Иілгіш апарғышты ұшыққа құралдарды қолданбай және шамадан тыс күш салмай, тек қолмен бұрау керек, өйткені бұл иілгіш апарғыштың да, араластырғыштың да зақымдануына әкелуі мүмкін.

Байланыстырғыш келте құбырлардың өлшемі — G½".

1-сур.

5. Араластырғышты су жіберу кезінде ауалағыштың ластануын болдырмау үшін шешілген (бұралған) ауалағышпен қосу керек.

6. Сумен жабдықтау жүйесін қосыңыз, араластырғыштың жабық жағдайы кезінде барлық қосылыстардың саңылаусыздығын тексеріңіз. Қажет болса, қосылыстардың қосымша тартылуын және саңылаусыздығын жүргізіңіз.

7. Араластырғыштың ішкі арналарын жуу үшін суық және ыстық су беруді кезекпен ашыңыз, содан кейін су беруді жабыңыз және ауалағышты орнына қойыңыз (бұраңыз).

Назар аударыңыз: қоспалауыштың қалыпты

қызмет етуі үшін судың қысымы 0,3 МПа-ға тең болу керек (ыстық су мен салқын су қысымының айырмашылығы $\pm 10\%$). Судың ең жоғары температурасы $+75^\circ\text{C}$.

Салқын су мен ыстық су үшін 100 мкр-ден аспайтын су тазартқыш сүзгілерді орнату ұсынылады.

Гальвандық жабынның зақымдалуына жол бермеу үшін қажетті жағдайда жұмсақ бастырмалары бар құралды пайдаланыңыз.

ҚОЛДАНУ БОЙЫНША НҮСҚАУЛЫҚ

3 саңылаулы қоспалауышты дұрыс пайдалану үшін келесі қағидаларды ұстаныңыз.

1. Судың қысымын қосу/сөндіру үшін және температураны реттеу үшін қоспалауыш корпусының тұтқышын (1) пайдаланыңыз (1-сур. қараңыз).
2. Төккіштің душтың құйғышына су ағысының ауыстырылып-қосылуы үшін және керісінше душ/ төккіш (дивертор) ауыстырып-қосу механизмінің тұтқасын пайдаланыңыз (2).

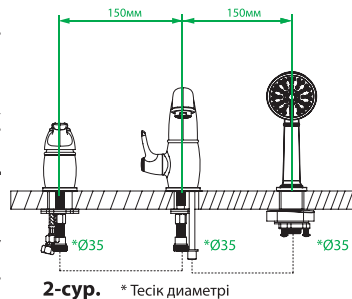
БҰЙЫМНЫҢ ПРОФИЛАКТИКАСЫ ЖӘНЕ ОҒАН КҮТІМ ЖАСАУ

Қоспалауыштың корпусында дақтардың пайда болуын болдырмау үшін оны үнемі арнайы жуу құралдарымен тазалау қажет. Жұғыш затты беткі қабатта ұзақ уақытқа қалдырмаңыз, қолданғаннан кейін сумен мұқият жуып тастаңыз. Қоспалауышқа күтім жасалған кезде абразивтік құралдар мен материалдарды, сондай-ақ құрамындағы қышқылдар мен сілтінің пайызы жоғары агрессивтік химиялық заттарды пайдалануға ТЫЙЫМ САЛЫНАДЫ. Қоспалауыштың сынуына жол бермеу үшін оның ішінде судың қатып қалуына жол бермеңіз.

КЕПІЛДІК МІНДЕТТЕМЕЛЕР

Осы кепілдік міндеттемелер бұйымның зауыттық ақауларын кепілдік мерзімі ішінде тегін кетірге құқық береді. Кепілдік мерзімі мынадай уақытты құрайды:

- қоспалауышқа — 10 жыл (қоспалауыштың төменде аталған элементтерін ескермегенде);
- картриджге, кран-букске, диверторға (душты ауыстырып-қосқыш/ төгу), иілімді өткізгішке,



жоғары жағында құйғышы бар жоғарғы душтың жоғарғы қарнағына (жоғарғы жағында құйғышы бар қоспалауыштың үлгілерінде), жылжымайтын қосылыстардағы рәзеңке тығыздағыштарда, эксцентриктерге — 5 жыл;

- душка арналған керек-жарақтарға (құйғыш, құйғыштың ұстағышы, құбыршек), жылжымалы қосылыстардағы рәзеңке тығыздағыштар — 3 жыл.

Бұйымды кеңселерде, қызмет көрсету, қоғамдық тамақтану, денсаулық сақтау және т.б. салалардағы кәсіпорындарда пайдаланған кезде кепілдік мерзімі 3 айды құрайды.

Кепілдік мерзімі орнату және пайдалану ережелерін сақтаған кезде тауарды бөлшек сауда желілерінде сатып алған күннен бастап есептеледі. Сатып алу күнін растау үшін кассалық және тауарлық чектерді, сондай-ақ бұйымның артикулы, сатылған күні және сатушының нақты қолы және/немесе сатқан ұйымның мөрі бар және дұрыс толтырылған осы кепілдік талонын көрсету қажет. Бұйымды орнатқан, құрастырған және күтім жасаған кезде орнату және пайдалану жөніндегі нұсқаулықты басшылыққа алыңыз.

Ақаулық пайда болған жағдайда кепілдік сипаты жоқ ақауларды жою үшін орнатуды жүргізген мамандарға және содан кейін ғана сервистік орталыққа хабарласу керек. Бұйымды күйлеу және ретке келтіру жөніндегі жұмыстар монтаждауды (орнатуды) жүргізген маманның міндеттеріне кіреді және сервистік орталыққа хабарласу үшін себеп болып табылмайды. Аталмыш кепілдік міндеттемелері РФ-ң қолданыстағы заңнамасымен белгіленген тұтынушылардың құқықтарын толықтырады және еш жағдайда оларды шектемейді. Қызмет көрсету шеберінің бұйымды орнату орнын келуінің орындылығы туралы, сондай-ақ ақаулы күйіндегі немесе барлық бұйымды алмастыру туралы шешімді сервистік орталық қабылдайды. Алмастырылған бөлшектер сервистік орталықтың меншігіне өтеді. Дайындаушы бұйымның құрылымына, оның техникалық және пайдалану сипаттамаларын нашарлатпайтын өзгертулер енгізуге құқылы.

КЕПІЛДІК ТАРАЛМАЙДЫ:

- бұйымды сатып алушыға табыстағаннан кейін тасымалдау кезінде зақымдалу нәтижесінде туындаған ақауларға;
- бұйымды біліксіз орнату салдарынан туындаған ақауларға;
- өндірушіге тәуелденбейтін себептерге (су өткізу желісінде қысымның ауытқуы, өрт, судың төмен сапасы мен ластануы және т.с.с.);
- механикалық зақымдарға, агрессивтік жұғыш заттарды пайдалану салдарынан химиялық және абразивтік заттардың әсер ету іздеріне;
- қызмет көрсету және күтім жасау жөніндегі нұсқаулықтың талаптарын сақтамаған кезде;
- басқа өндірушінің қосалқы бөлшектерін пайдаланған жағдайда;
- бұйымды тағайындалуы бойынша пайдаланбаған жағдайда;
- бұйым 0°C -ден төмен температурада пайдаланылған кезде;
- бұйым мен оның қосалқы бөлшектерінің табиғи тозуымен болған ақауларға: нығыздағыштардың, тығыздамалардың, төсемелердің, сәнді бастырмалардың, азроторлардың (су қысымы азыған кезде азроторды бұрап шығарып, жуып, қайтадан орнату қажет).

Душка арналған құбыршек үзілуге төзімді. Созған немесе бүккен кезде құбыршеке қатысты көп күш қолданған жағдайда металл үзілуі немесе «тарқайтып кетуі» мүмкін. Осылайша бүлінген құбыршек жөндемейді және алмастырылмайды.

RUS ОТМЕТКИ О ПРОДАЖЕ ИЗДЕЛИЯ

Внешний вид и комплектация изделия проверяются в момент покупки.

Модель:

Мне предоставлена вся информация о приобретенном товаре. Претензий к внешнему виду и комплектности изделия не имею, с гарантийными условиями, инструкциями по монтажу, обслуживанию и уходу за изделием ознакомлен.

Подпись продавца:

Сатушының қолы:

Дата продажи:

Сатылған күн:

Фирма-продавец:

Сатушы-фирма:

М.П.

М.О.

Подпись покупателя:

Сатып алушының қолы:

ОТМЕТКИ СЕРВИСНОГО ЦЕНТРА:

ЕДИНЫЙ ТЕЛЕФОН СЛУЖБЫ СЕРВИСА:

8-800-234-77-67

Звонок по России БЕСПЛАТНЫЙ.

По данному телефону Вы можете обратиться по вопросам:

- сервисного обслуживания;
- гарантийного обслуживания;
- информационной поддержки по продукции.

Сервисные центры действуют в городах Российской Федерации.

Дополнительную информацию Вы можете найти на сайте www.iddis.ru.



Понравился смеситель –
оставь отзыв на Яндекс.Маркете
www.market.yandex.ru

iddis®

принципиально надежный

Разработано и произведено по заказу уполномоченной организации, принимающей претензии, владельца российской торговой марки IDDIS®, поставщика.

PASSPORT ART: i01.034; DATE: 04.2019.

KZ БҰЙЫМДЫ САТУ ТУРАЛЫ БЕЛГІЛЕР

Бұйымның сыртқы түрі мен жиынтықтылығы сатып алған сәтте тексеріледі.

Үлгісі:

Маған сатып алған тауар туралы барлық ақпарат берілді. Бұйымның сыртқы түрі мен жиынтықтылығына қатысты кінәрат-талаптар қоймаймын, кепілдік шарттарымен, бұйымды монтаждау, қызмет көрсету және күтім жасау жөніндегі нұсқаулықтармен келісемін.

ҚЫЗМЕТ КӨРСЕТУ ОРТАЛЫҒЫНЫҢ БЕЛГІЛЕРІ:

ҚАЗАҚСТАН РЕСПУБЛИКАСЫНДАҒЫ СЕРВИСТІК ОРТАЛЫҚТАР:

1. Алматы:

Райымбек к., 208 А үй, 314 кеңсе
+7 (727) 320-09-09
+7 (707) 807-67-59
+7 (727) 320-18-10
+7 (727) 320-18-11

2. Костанай:

Бородин к., 173 үй
+7 (7142) 57-44-12
+7 (7142) 57-44-95
+7 (7142) 57-42-19

Уәкілетті ұйым болып табылатын IDDIS® ресейлік сауда маркасы иесінің тапсырысы бойынша әзірленген және өндірілген.