

RUS ПАСПОРТ ИЗДЕЛИЯ

Смеситель с верхним душем Thermolife

Уважаемый покупатель! Благодарим Вас за выбор продукции торговой марки IDDIS®. Наша продукция изготавливается из высококачественных материалов и прослужит Вам не менее 25 лет при соблюдении правил установки и эксплуатации изделия. Продукция торговой марки IDDIS® проходит тщательный контроль на всех этапах производства и имеет все необходимые сертификаты.

КОМПЛЕКТНОСТЬ

1. Смеситель	1 шт.
2. Эксцентрические переходники	2 шт.
3. Декоративные чашки (отражатели)	2 шт.
4. Комплект крепления	1 компл.
5. Верхняя душевая насадка	1 шт.
6. Лейка для душа	1 шт.
7. Штанга для душа	1 компл.
8. Шланг для душа	1 шт.
9. Держатель лейки	1 шт.
10. Блок переключения верхний душ/лейка (дивертор)	1 шт.
11. Ключ шестигранный	1 шт.
12. Паспорт изделия	1 шт.

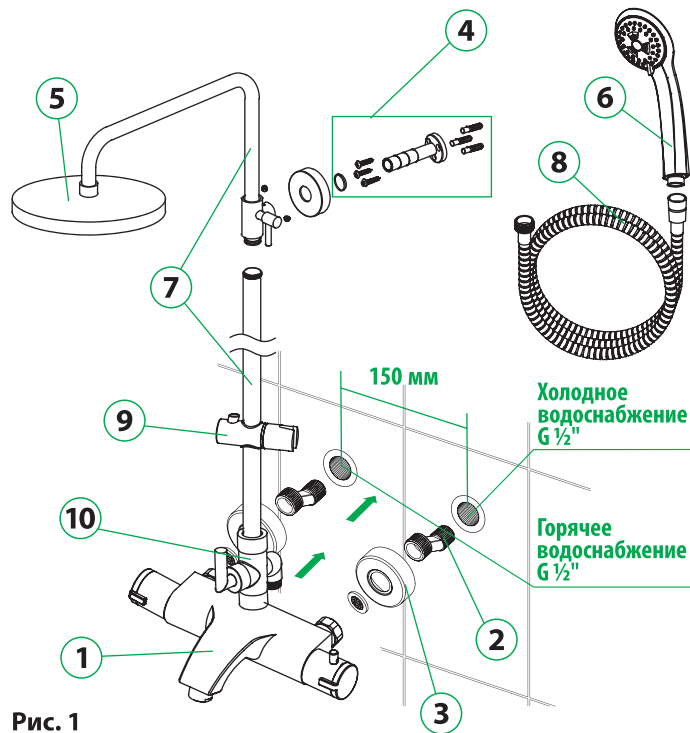


Рис. 1

RUS ИНСТРУКЦИЯ ПО УСТАНОВКЕ

Для правильной и качественной установки настоятельно рекомендуем воспользоваться услугами квалифицированных специалистов. Квалифицированными специалистами являются сотрудники организаций и индивидуальные предприниматели, одним из основных видов деятельности которых является оказание услуг по установке, наладке и подключению санитарно-технических изделий к системе водоснабжения и водоотведения.

- Внимание!** Смеситель с термостатом нельзя использовать в домах, где горячее водоснабжение осуществляется через газовую водонагревательную колонку.
- Отключите систему холодного и горячего водоснабжения. Винтите эксцентрические переходники (см. рис. 2) в выходы трубопроводов системы водоснабжения, предварительно уплотнив резьбовую часть изоляционным материалом. Подберите положение эксцентрических переходников, при котором они совпадут и будут соответствовать присоединительному положению смесителя. При этом положение смесителя должно быть горизонтальным.
- Установите на эксцентрические переходники декоративные чашки (отражатели) и, используя инструмент с мягкими накладками, присоедините корпус смесителя.
Внимание: не разбирайте корпус смесителя.
- Включите систему водоснабжения, проверьте при закрытом положении смесителя герметичность всех соединений. При необходимости произведите дополнительную затяжку и герметизацию соединений.
- Установите штангу для душа (рис. 2). Отметьте места крепления и зафиксируйте штангу с помощью входящего в комплект крепежа.
- Установите верхнюю душевую насадку, душевой шланг и лейку. Отрегулируйте необходимую высоту штанги для комфортного ее использования.
- Откройте подачу холодной и горячей воды, убедитесь в герметичности соединений и при необходимости произведите дополнительную затяжку и герметизацию соединений.

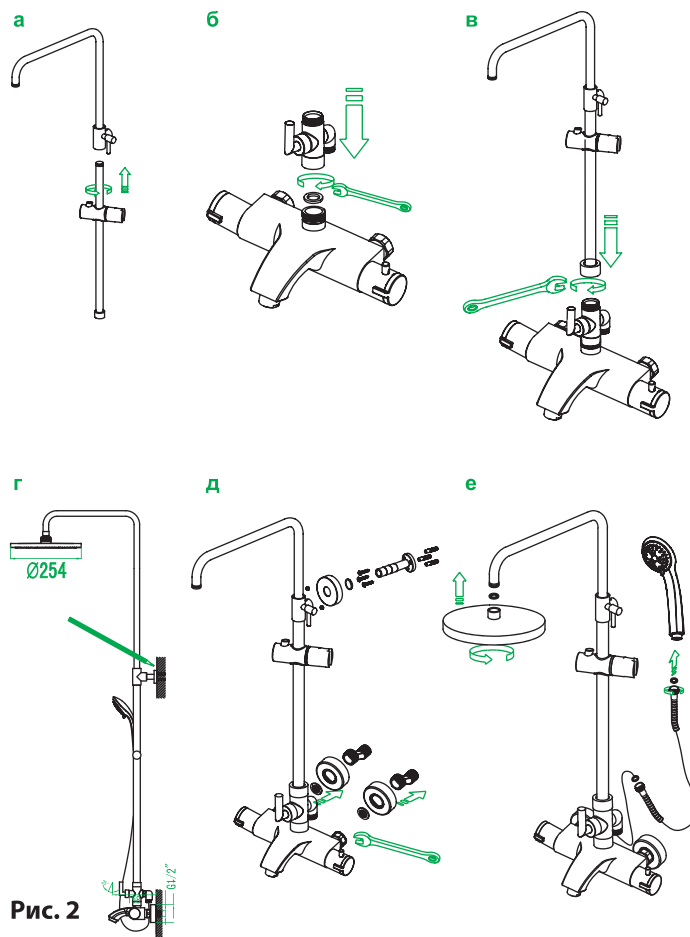


Рис. 2

RUS

Внимание: для нормального функционирования смесителей показатель давления воды должен быть равен 0,3 МПа (разница давления горячей и холодной воды $\pm 10\%$). Максимальная температура воды $\pm 75^\circ\text{C}$.

Рекомендуется установка фильтров грубой очистки воды не более 100 мкр как для холодной, так и для горячей воды во избежание засорения картриджей, кран-буксов и диверторов мусором из водопровода.

Поворотный дивертор

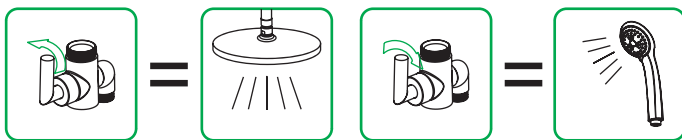


Рис. 3

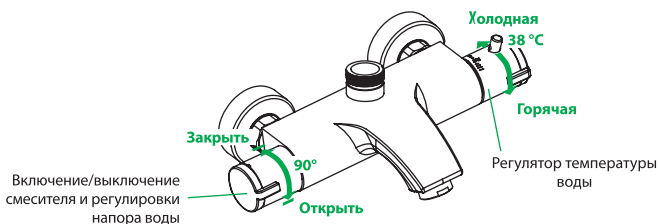


Рис. 4

Во избежание повреждения гальванопокрытия используйте в необходимых случаях инструмент с мягкими накладками.

ПРОФИЛАКТИКА И УХОД ЗА ИЗДЕЛИЕМ

Во избежание появления на корпусе смесителя пятен необходимо регулярно очищать его щадящими моющими средствами для хромированных изделий. Не оставляйте надолго моющее средство на поверхности, после применения тщательно промывайте ее водой. При уходе за смесителем

ЗАПРЕЩАЕТСЯ использовать абразивные вещества и материалы, а также химические вещества, содержащие высокий процент кислот и щелочи. Во избежание поломки смесителя необходимо исключить возможность замерзания в нем воды.

ГАРАНТИЙНЫЕ ОБЯЗАТЕЛЬСТВА

Данные гарантийные обязательства дают право на бесплатное устранение заводских дефектов изделия в течение гарантийного срока. Гарантийный срок и срок службы:

- на смеситель, гарантийный срок — 10 лет, срок службы — 25 лет (за исключением перечисленных ниже элементов смесителя);
- на картридж, кран-буксы, дивертор (переключатель душ/излив), гибкую подводку, штангу верхнего душа смесителя с верхней лейкой (в моделях смесителя с верхней лейкой), резиновые уплотнители в неподвижных соединениях, на эксцентрики, гарантийный срок — 5 лет, срок службы — 5 лет;
- на душевые аксессуары (лейка, держатель лейки, шланг), резиновые уплотнители на подвижных соединениях, гарантийный срок — 3 года, срок службы — 5 лет.

В случае использования изделия в офисах, предприятиях сферы обслуживания, общественного питания, здравоохранения и т.п. гарантийный срок составляет 3 месяца.

Гарантийный срок исчисляется с даты приобретения товара в розничной торговой сети при условии соблюдения всех правил установки и эксплуатации изделия.

Для подтверждения даты покупки необходимо предъявить кассовый и товарный чеки и правильно заполненный настоящий гарантийный талон с указанием артикула изделия, даты продажи и с четкой подписью продавца и/или печатью торгующей организации. При установке, сборке и уходе за изделием руководствуйтесь инструкцией по установке и эксплуатации.

В случае неисправности необходимо обратиться к специалистам, производившим установку, для устранения дефектов негарантийного характера и только затем — в Сервисный центр. Работы по настройке и регулировке изделия входят в обязанности специалиста, осуществляющего монтаж (установку), и не являются поводом для обращения в Сервисный центр.

Данные гарантийные обязательства дополняют права потребителей, установленные действующим законодательством РФ, и ни в коем случае их не ограничивают. Решения о целесообразности выезда мастера Сервисной службы на место установки изделия, а также замены и ремонта неисправных узлов или всего изделия принимаются Сервисным центром. Заменяемые детали переходят в собственность Сервисного центра. Изготовитель оставляет за собой право вносить в конструкцию изменения, не ухудшающие технические и эксплуатационные характеристики.

ГАРАНТИЯ НЕ РАСПРОСТРАНЯЕТСЯ:

- на дефекты, возникшие в результате транспортных повреждений при перевозке изделия после передачи его покупателю;
- на дефекты, возникшие в случае некачественной установки изделия;
- на дефекты, возникшие по не зависящим от производителя причинам (перепады давления в водопроводной сети, пожар, низкое качество и загрязненность воды и т.п.);
- на механические повреждения, следы воздействия химических и абразивных веществ, вызванные использованием агрессивных моющих средств;
- на дефекты, возникшие вследствие несоблюдения требований инструкции по обслуживанию и уходу;
- в случае использования запчастей другого производителя;
- в случае использования изделия не по назначению;
- в случае эксплуатации изделия при температуре ниже 0 °С;
- на дефекты, вызванные естественным износом изделия и его составных частей: уплотнителей, сальников, прокладок, декоративных накладок, аэраторов (при уменьшении напора воды необходимо открутить аэратор, промыть его и установить обратно).

Шланг для душа имеет стандартную устойчивость на разрыв. В случае если к шлангу применены значительные усилия при растяжении или перегибе, металлическая оплетка может разорваться или «расплестись». Шланг, испорченный таким образом, ремонту и замене не подлежит.

БҰЙЫМНЫҢ ТӨЛҚҰЖАТЫ

Termolife жоғарғы душы бар қоспалауыш

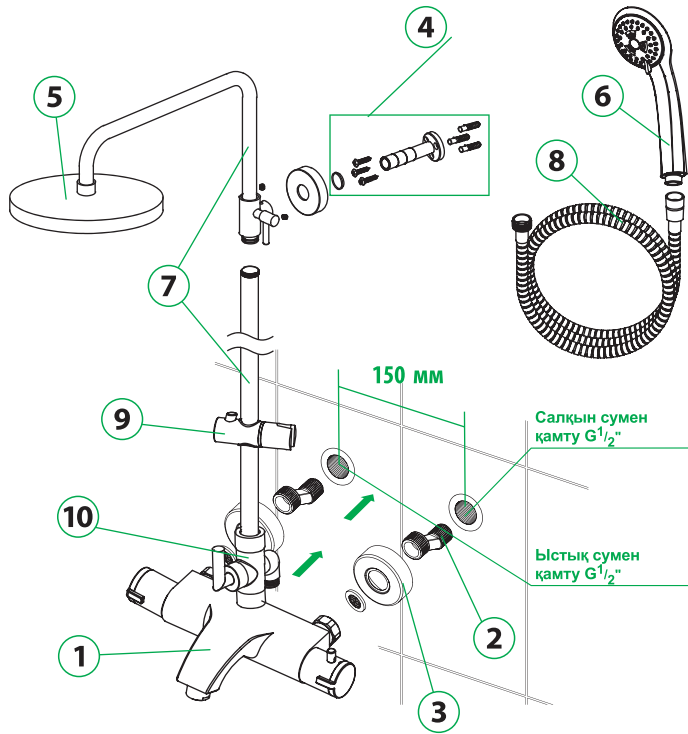
Құрметті сатып алушы! IDDIS® сауда белгісінің өнімін таңдағаныңыз үшін Сізге алғыс айтамыз. Біздің өніміміз жоғары сапалы материалдардан дайындалады бұйымды орнату және пайдалану ережелерін сақтаған кезде Сіз үшін кем дегенде 25 жыл қызмет етеді. IDDIS® сауда белгісінің өнімі өндірістің кезеңдерінде мұқият бақылаудан өтеді және барлық қажетті сертификаттары бар.

ЖИЫНТЫҚТЫЛЫҒЫ

1. Қоспалауыш	1 дана.
2. Эксцентрлік өтпеліктер	2 дана.
3. Сәнді тостағандар (бейнелегіштер)	2 дана.
4. Бекіткіштің жиынтығы	1 жиынт.
5. Жоғарғы душ қондырмасы	1 дана.
6. Душқа арналған құйғыш	1 дана.
7. Душқа арналған қарнақ	1 жиынт.
8. Душқа арналған құбыршек	1 дана.
9. Құйғыштың ұстағышы	1 дана.
10. Жоғарғы душ/құйғыш (дивертор) ауыстырып-қосу блогы	1 дана.
11. Алты қырлы кілт	1 дана.
12. Бұйымның төлқұжаты	1 дана.

ОРНАТУ ЖӨНІНДЕГІ НҰСҚАУЛЫҚ

Дұрыс және сапалы орнату үшін білікті мамандардың қызметін пайдалануға кеңес береміз. Білікті мамандар қызметінің негізгі түрлерінің бірі болып санитарлық-техникалық бұйымдарды орнату, күйлеу және сумен қамту жүйесіне жалғау және суды бұру қызметтерін көрсететін ұйымдар мен жеке кәсіпкерлердің қызметкерлері болып табылады.



1-сур.

1. **Назар аударыңыз!** Термостаты бар қоспалауышты, ыстық сумен жабдықталуы газ су жылытқыш колонкасы арқылы жүзеге асырылатын үйлерде қолдануға болмайды.

2. Салқын және ыстық сумен қамту жүйесін сөндіріңіз. Бұрандалы бөлікті оқшаулау материалымен алдын-ала тығыздау арқылы сумен қамту жүйесінің құбыржолдарының шығыңқы жерлеріне эксцентрлік өтпеліктерді бұрап кіргізіңіз (2-сур. қараңыз). Эксцентрлік өтпеліктердің олар жалғастырылған қоспалауыштың күйіне сәйкес келетін және түйісетін күйін таңдап алыңыз. Бұл кезде қоспалауыштың күйі көлденең болу керек.

3. Жұмсақ бастырмалары бар құралды пайдалана отырып, қоспалауыштың корпусын пайдалану арқылы эксцентрлік өтпеліктерге сәнді тостағандарды (бейнелегіштерді) орналастырыңыз.

Назар аударыңыз: қоспалауыштың корпусын бөлшектемеңіз.

4. Сумен қамту жүйесін қосыңыз, қоспалауыш жабық болған кезде барлық жалғасулардың саңылаусыздығын тексеріңіз. Қажет болса, қосылыстардың қосымша нығайтып бұраңыз және саңылаусыздандырыңыз.

5. Душа арналған қарнақты орнатыңыз (2-сур. қараңыз). Бекіту орындарын белгілеңіз және қарнақты жиынтыққа кіретін бекіткіштің көмегімен бекітіңіз.

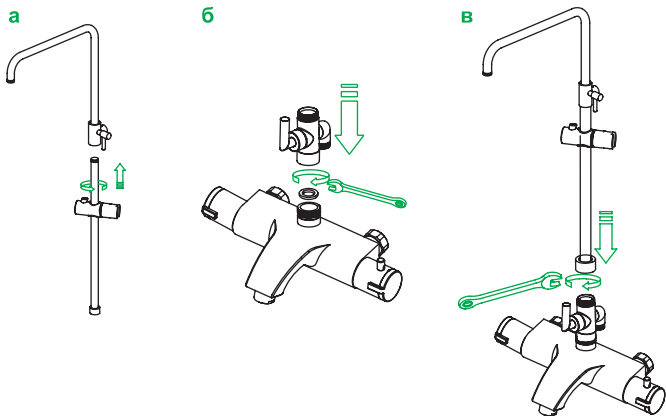
6. Жоғарғы душ қондырмасын, душ құбыршегін және құйғышты орнатыңыз. Ыңғайлы пайдалану үшін қарнақтың қажетті биіктігін реттеңіз.

7. Салқын және ыстық судың берілісін ашыңыз және қажет болса, қосылыстардың қосымша нығайтып бұраңыз және саңылаусыздандырыңыз.

Назар аударыңыз: қоспалауыштың қалыпты қызмет етуі үшін судың қысымы 0,3 МПа-ға тең болу керек (ыстық су мен салқын су қысымының айырмашылығы $\pm 10\%$). Судың ең жоғары температурасы $\pm 75^\circ\text{C}$.

Картриджердің, букс-крандардың және диверторлардың су құбырының қоқысымен ластануына жол бермеу үшін салқын су мен ыстық су үшін 100 мкр-ден аспайтын су тазартқыш сүзгілерді орнату ұсынылады.

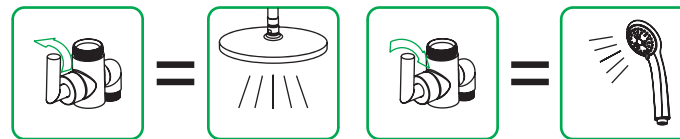
KZ



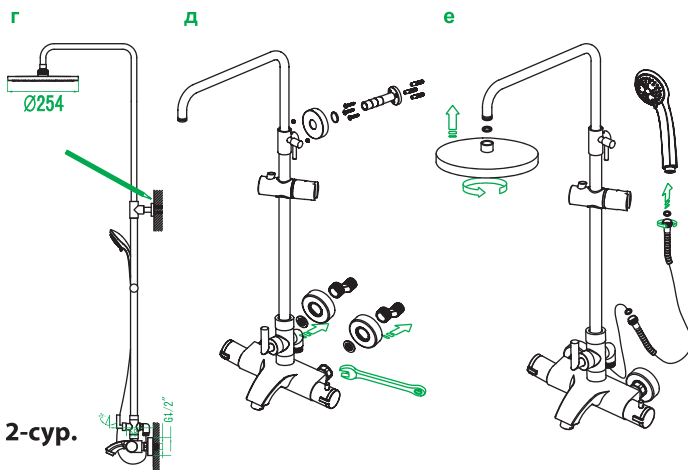
Гальвандық жабынның зақымдалуына жол бермеу үшін қажетті жағдайда жұмсақ бастырмалары бар құралды пайдаланыңыз.

KZ

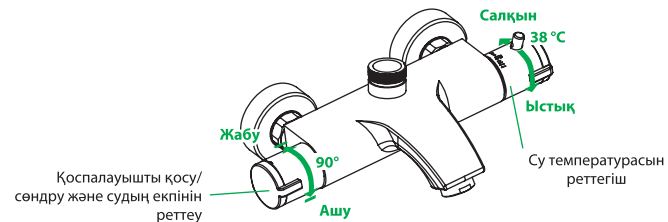
Бұрылатын дивертор



3-сур.



2-сур.



4-сур.

БҰЙЫМНЫҢ ПРОФИЛАКТИКАСЫ ЖӘНЕ ОҒАН КҮТІМ ЖАСАУ

Қоспалауыштың корпусында дақтардың пайда болуына жол бермеу үшін оны үнемі хромдалған бұйымдарға арналған жуғыш құралдармен тазарту қажет. Жуғыш затты беткі қабатта ұзақ уақытқа қалдырмаңыз, қолданғаннан кейін сумен мұқият жуып тастаңыз. Қоспалауышқа күтім жасалған кезде абразивтік құралдар мен материалдарды, сондай-ақ құрамындағы қышқылдар мен сілтінің пайызы жоғары агрессивтік химиялық заттарды пайдалануға **ТҰЙЫМ САЛЫНАДЫ**. Қоспалауыштың сынуына жол бермеу үшін оның ішінде судың қатып қалуына жол бермеңіз.

КЕПІЛДІК МІНДЕТТЕМЕЛЕР

Осы кепілдік міндеттемелер бұйымның зауыттық ақауларын кепілдік мерзімі ішінде тегін кетіруге құқық береді. Кепілдік мерзімі мынадай уақытты құрауды:

- араластырғышқа, кепілдік — 10 жыл, мерзімі — 25 жыл (төменде аталған араластырғыштарды ескермегенде);
- картриджге, кран-букске, диверторға (душты ауыстырып-қосқыш/төгу), иілімді өткізгішке, жоғары жағында құйғышы бар жоғарғы душтың жоғарғы қарнағына (жоғарғы жағында құйғышы бар араластырғыштың үлгілерінде), жылжымайтын қосылыстардағы резеңке тығыздағыштарда, эксцентриктерге, кепілдік — 5 жыл, мерзімі — 5 жыл;
- душқа арналған керек-жарақтарға (құйғыш, құйғыштың ұстағышы, құбыршек), жылжымалы қосылыстардағы резеңке тығыздағыштар, кепілдік — 3 жыл, мерзімі — 5 жыл.

Бұйымды кеңселерде, қызмет көрсету, қоғамдық тамақтану, денсаулық сақтау және т.б. салалардағы кәсіпорындарда пайдаланған кезде кепілдік мерзімі 3 айды құрайды.

Кепілдік мерзімі орнату және пайдалану ережелерін сақтаған кезде тауарды бөлшек сауда желілерінде сатып алған күннен бастап есептеледі.

Сатып алу күнін растау үшін кассалық және тауарлық чектерді, сондай-ақ бұйымның артикулы, сатылған күні және сатушының нақты қолы және/немесе сатқан ұйымның мөрі бар және дұрыс толтырылған осы кепілдік талонын көрсету қажет. Бұйымды орнатқан, құрастырған және күтім жасаған кезде орнату және пайдалану жөніндегі нұсқаулықты басшылыққа алыңыз.

Ақаулық пайда болған жағдайда кепілдік сипаты жоқ ақауларды жою үшін орнатуды жүргізген мамандарға және содан кейін ғана Сервистік орталыққа хабарласу керек. Бұйымды күйлеу және ретке келтіру жөніндегі жұмыстар монтаждауды (орнатуды) жүргізген маманның міндеттеріне кіреді және Сервистік орталыққа хабарласу үшін себеп болып табылмайды.

Аталмыш кепілдік міндеттемелері РФ-ң қолданыстағы заңнамасымен белгіленген тұтынушылардың құқықтарын толықтырады және еш жағдайда оларды шектемейді. Қызмет көрсету шеберінің бұйымды орна-

ту орнынан келуінің орындылығы туралы, сондай-ақ ақаулы түйіндерді немесе барлық бұйымды алмастыру туралы шешімді Сервистік орталық қабылдайды.

Алмастырылған бөлшектер Сервистік орталықтың меншігіне өтеді. Дайындаушы бұйымның құрылымына, оның техникалық және пайдалану сипаттамаларын нашарлатпайтын өзгертулер енгізуге құқылы.

КЕПІЛДІК ТАРАЛМАЙДЫ:

- бұйымды сатып алушыға табыстағаннан кейін тасымалдау кезінде зақымдалу нәтижесінде туындаған ақауларға;
- бұйымды біліксіз орнату салдарынан туындаған ақауларға;
- өндірушіге тәуелденбейтін себептерге (су өткізу желісінде қысымның ауытқуы, өрт, судың төмен сапасы мен ластануы және т.с.с.);
- механикалық зақымдарға, агрессивтік жуғыш заттарды пайдалану салдарынан химиялық және абразивтік заттардың әсер етуіне;
- қызмет көрсету және күтім жасау жөніндегі нұсқаулықтың талаптарын сақтамаған кезде туындаған ақауларға;
- басқа өндірушінің қосалқы бөлшектерін пайдаланған жағдайда;
- бұйымды тағайындалуы бойынша пайдаланбаған жағдайда;
- бұйым 0 °C-ден төмен температурада пайдаланылған кезде;
- бұйым мен оның қосалқы бөлшектерінің табиғи тозуымен болған ақауларға: нығыздағыштардың, тығыздамалардың, төсемелердің, сәнді бастырмалардың, аэраторлардың (су қысымы азайған кезде аэраторды бұрап шығарып, жуып, қайтадан орнату қажет).

Душқа арналған құбыршек үзілуге төзімді. Созған немесе бүккен кезде құбыршекке қатысты көп күш қолданған жағдайда металл үзілуі немесе «тарқатылып кетуі» мүмкін. Осылайша бүлінген құбыршек жөнделмейді және алмастырылмайды.

RUS ОТМЕТКИ О ПРОДАЖЕ ИЗДЕЛИЯ

Внешний вид и комплектация изделия проверяются в момент покупки.

Модель:

Мне предоставлена вся информация о приобретенном товаре. Претензий к внешнему виду и комплектности изделия не имею, с гарантийными условиями, инструкциями по монтажу, обслуживанию и уходу за изделием ознакомлен.

Подпись продавца:

Сатушының қолы:

Дата продажи:

Сатылған күн:

Фирма-продавец:

Сатушы-фирма:

М.П.

М.О.

Подпись покупателя:

Сатып алушының қолы:

ОТМЕТКИ СЕРВИСНОГО ЦЕНТРА:

ЕДИНЫЙ ТЕЛЕФОН СЛУЖБЫ СЕРВИСА:

8-800-234-77-67

Звонок по России БЕСПЛАТНЫЙ.

По данному телефону Вы можете обратиться по вопросам:

- сервисного обслуживания;
- гарантийного обслуживания;
- информационной поддержки по продукции.

Сервисные центры действуют в городах Российской Федерации.

Дополнительную информацию Вы можете найти на сайте www.iddis.ru.



Понравился смеситель –
оставь отзыв на Яндекс.Маркете
www.market.yandex.ru

Разработано и произведено по заказу уполномоченной организации, принимающей претензии, владельца российской торговой марки IDDIS®, поставщика.

PASSPORT ART: i01.005; DATE: 10.2018.

iddis[®]
принципиально надежный

KZ БҰЙЫМДЫ САТУ ТУРАЛЫ БЕЛГІЛЕР

Бұйымның сыртқы түрі мен жиынтықтылығы сатып алған сәтте тексеріледі.

Үлгісі:

Маған сатып алған тауар туралы барлық ақпарат берілді. Бұйымның сыртқы түрі мен жиынтықтылығына қатысты кінәрат-талаптар қоймаймын, кепілдік шарттарымен, бұйымды монтаждау, қызмет көрсету және күтім жасау жөніндегі нұсқаулықтармен келісемін.

ҚЫЗМЕТ КӨРСЕТУ ОРТАЛЫҒЫНЫҢ БЕЛГІЛЕРІ:

ҚАЗАҚСТАН РЕСПУБЛИКАСЫНДАҒЫ СЕРВИСТІК ОРТАЛЫҚТАР:

1. Алматы:

Райымбек к., 208 А үй, 314 кеңсе
+7 (727) 320-09-09
+7 (707) 807-67-59
+7 (727) 320-18-10
+7 (727) 320-18-11

2. Костанай:

Бородин к., 173 үй
+7 (7142) 57-44-12
+7 (7142) 57-44-95
+7 (7142) 57-42-19

Уәкілетті ұйым болып табылатын IDDIS® ресейлік сауда маркасы иесінің тапсырысы бойынша әзірленген және өндірілген.