

Инструкция по установке и использованию

Мойка стальная Edifice

Уважаемый покупатель!
Благодарим вас за выбор мойки Edifice IDDIS® Kitchen.

Комплектация:

- | | |
|---|-------|
| 1. Мойка для кухни из нержавеющей стали | 1 шт. |
| 2. Комплект креплений | 2 шт. |
| 3. Выпуск с переливом | 1 шт. |
| 4. Сифон | 1 шт. |
| 5. Инструкция и гарантийный талон | 1 шт. |

Во всех моделях моек из нержавеющей стали IDDIS® диаметр отверстия под сифон – 90 мм.

Описание продукта

Мойка стальная EDI75B2i77 (745x440 мм) цвет – матовое золото; EDI75G2i77 (745x440 мм) цвет – графит; EDI75S2i77 (745x440 мм) цвет – сатин. Материал – 304 нержавеющая сталь, толщина стали 1,2 мм, резиновые накладки и антишумовое покрытие по всей поверхности мойки.

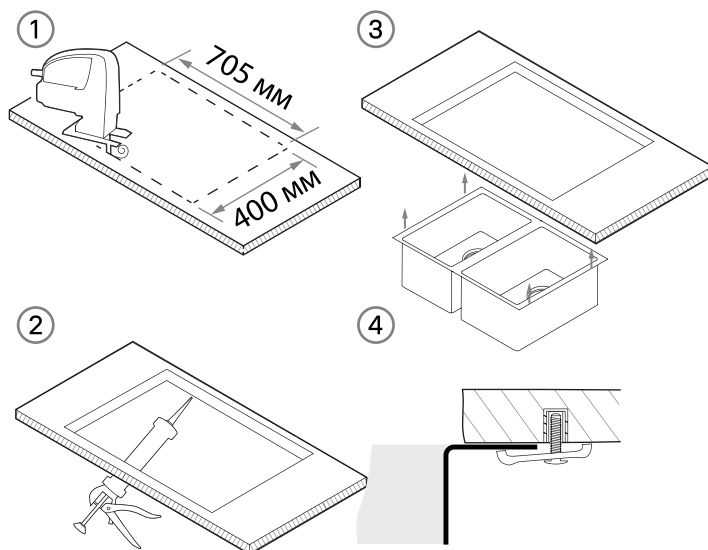
Установка мойки*

*Для правильной установки рекомендуем обратиться к квалифицированным специалистам.

Подготовьте подачу и слив воды.

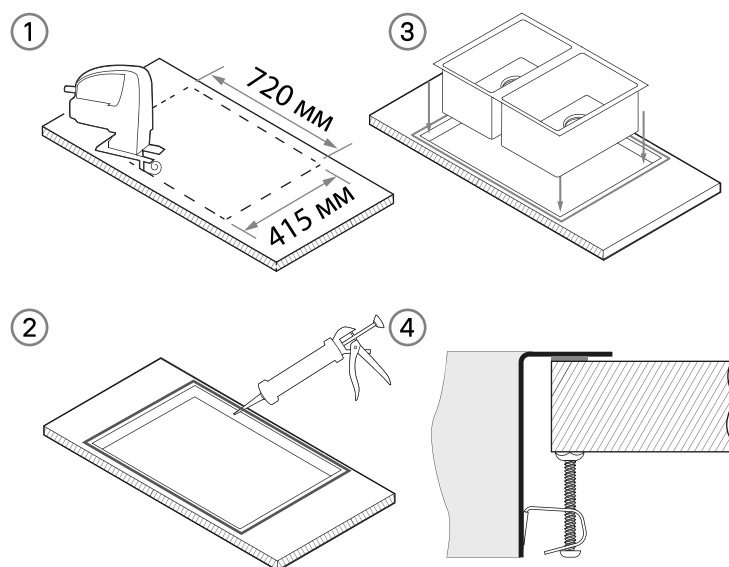
Подстольный монтаж мойки

При подстольном монтаже мойки устанавливаются в столешницы из влагостойких материалов: натуральный и искусственный камень (композитные), массив дерева. Следуйте схеме установки ниже.

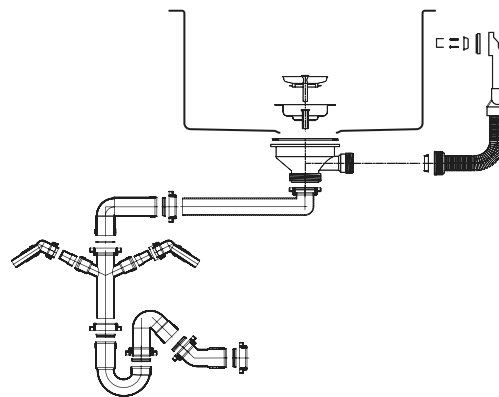


Врезной монтаж мойки

При врезном монтаже мойки устанавливаются в столешницы из любых материалов: натуральный и искусственный камень (композитные), массив дерева, ДСП и т.д. Следуйте схеме установки ниже.

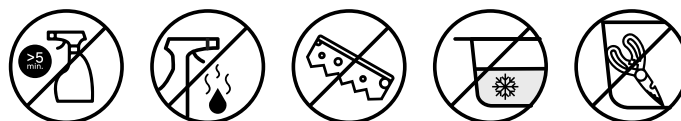


Установка выпуска и сифона



Профилактика и уход за изделием

Необходимо регулярно очищать поверхность мойки щадящими моющими средствами, чтобы на изделии не появлялись сильные загрязнения. Не оставляйте моющее средство на поверхности больше 5 минут. Тщательно смывайте средство водой. Для ухода за мойкой запрещается использовать абразивные вещества и материалы, а также химические средства с высоким содержанием кислот и/или щелочи. Для сохранения антикоррозийных свойств стали не оставляйте на поверхности мойки изделия из ржавеющих металлов на длительное время. Чтобы избежать поломки изделия, исключите риск замерзания в нём воды.



Installation and operation manual

Edifice steel sink

Dear Customer!

Thank you for choosing the IDDIS® Edifice sink.

Complete set:

- | | |
|---|-------|
| 1. Stainless steel sink for kitchen | 1 шт. |
| 2. Fastening set | 2 шт. |
| 3. Outlet with overflow | 1 шт. |
| 4. Siphon pipe | 1 шт. |
| 5. Instruction manual and warranty card | 1 шт. |

All IDDIS® stainless steel sink models have a 90 mm diameter of drain hole.

Product description

Steel sink EDI75B2i77 (745x440 mm) matt gold colour; EDI75G2i77 (745x440 mm) graphite colour; EDI75S2i77 (745x440 mm) satin colour. Material - 304 stainless steel, 1,2 mm steel thickness, rubber pads and anti-noise coating over the sink.

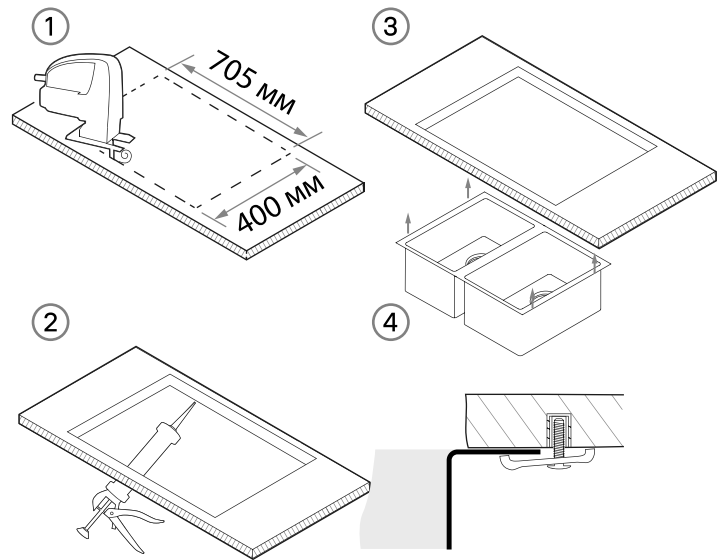
Sink installation*

*We recommend to address to the skilled specialists for correct installation.

Prepare the water supply and drainage.

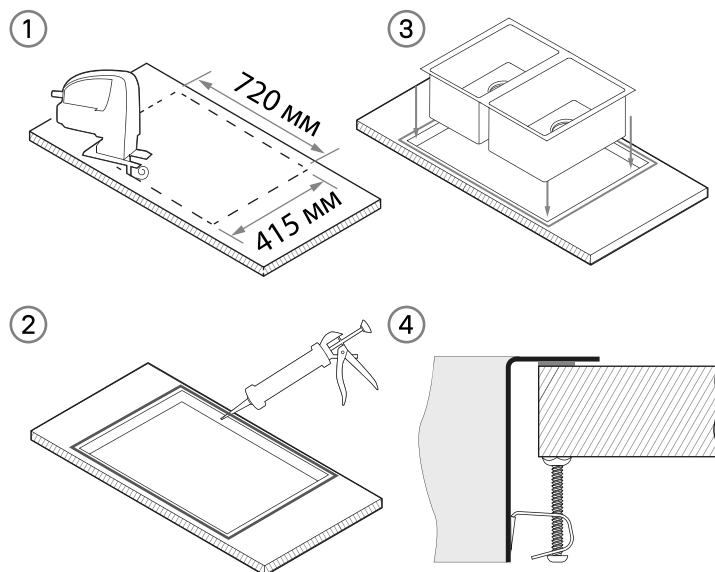
Under-basin sink installation

For under-basin installation, the sinks are installed in worktops made from moisture-resistant materials: natural and artificial stone (composite), solid wood. Follow the installation diagram below.

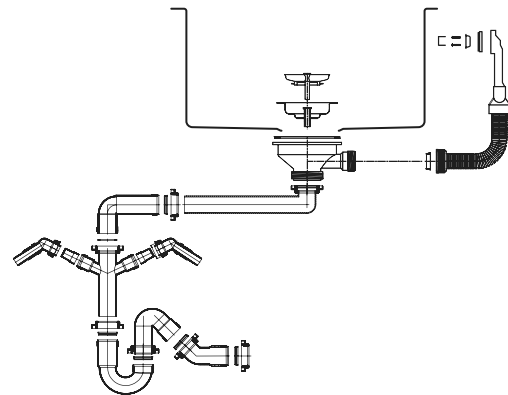


Cut-in installation of sink

For cut-in installation the sinks are installed in all types of countertops: natural and artificial stone (composite), solid wood, chipboard, etc. Follow the installation diagram below.



Installation of the outlet and siphon



Prevention and care of the product

The surface of the sink shall be cleaned regularly with mild detergents to prevent the product from becoming heavily soiled.

Do not leave the detergent on the surface for more than 5 minutes. Thoroughly rinse the detergent with water. It's prohibited to use abrasive substances or materials, as well as chemicals with a high acid and/or alkali content to care for the sink.

To maintain the steel's protective properties, do not leave any corrosive metal objects on the surface of the sink for a long time. To avoid product breakage, eliminate the risk of water freezing in the product.



Орнату және пайдалану жөніндегі нұсқаулық

Edifice болаттан жасалған жуғыш

Құрметті сатып алушы!

IDDIS® Edifice жуғышын таңдағаныңыз үшін алғыс айтамыз.

Жинақтау:

- | | |
|---|-------|
| 1. Тот баспайтын болаттан жасалған ас үйге арналған жуғыш | 1 шт. |
| 2. Бекіткіштер жиынтығы | 2 шт. |
| 3. Асып төгілу шығарымымен | 1 шт. |
| 4. Сифон | 1 шт. |
| 5. Нұсқаулық және кепілдік талоны | 1 шт. |

Тот баспайтын болаттан жасалған IDDIS® жуғыштардың барлық модельдерінде сифон үшін тесік диаметрі - 90 мм.

Өнім сипаттамасы

Болат жуғыш EDI75B2i77 (745x440 мм) түсі – күңгірт алтын; EDI75G2i77 (745x440 мм) түсі – графит; EDI75S2i77 (745x440 мм) түсі – сатин. Материал - 304 тот баспайтын болат, болаттың қалыңдығы 1,2 мм, резеңке төсемдер және жуғыштың бүкіл бетіне шұға қарсы жабын.

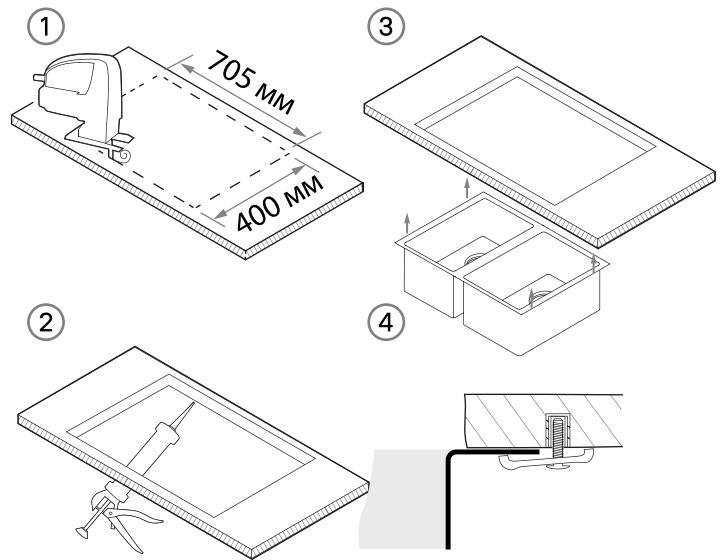
Жуғышты орнату *

* Дұрыс орнату үшін білікті мамандарға хабарласуды ұсынамыз.

Сумен жабдықтауды және ағызуды дайындаңыз.

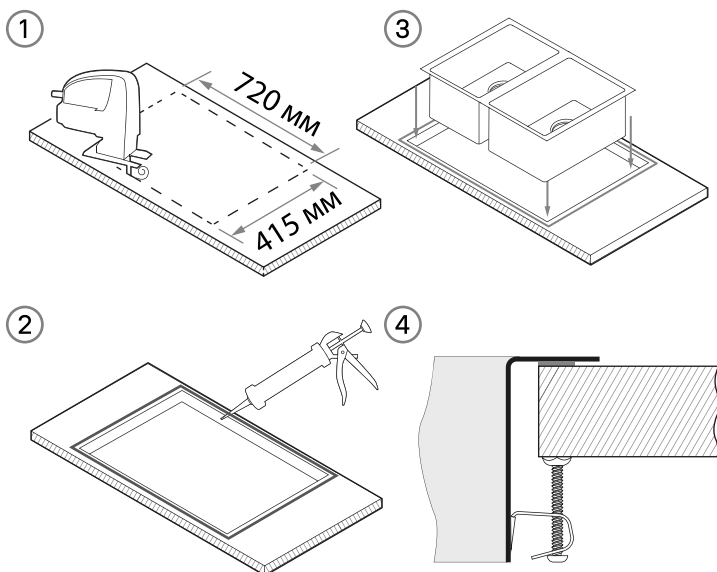
Жуғыштың астындағы қондырғы

Үстел астына орнату кезінде жуғыш ылғалға төзімді материалдардан жасалған үстелдің үстіңгі тақтайына орнатылады: табиғи және жасанды тас (композиттік), қатты ағаш. Төмендегі орнату схемасын орындаңыз.

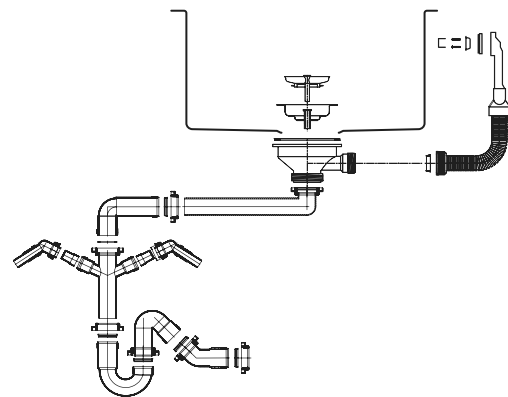


Жуғышты ойып орнату

Ойып орнату кезінде жуғыштар кез келген материалдардан жасалған үстелдің үстіңгі тақтайына орнатылады: табиғи және жасанды тас (композиттік), ағаш сілемі, ДСП және т. б. Төмендегі орнату схемасын орындаңыз.



Шығарымды және Сифон орнату



Бұйымның алдын алу және күту

Жуғыштың бетін жұмсақ жуғыш заттармен үнемі тазартып отыру керек, сондықтан өнімде қатты ластану пайда болмайды.

Жуғыш затты бетінде 5 минуттан артық қалдырмаңыз. Құралды сумен жақсылап шайыңыз. Жуғышты күту үшін абразивті заттар мен материалдарды, сондай-ақ құрамында қышқылдар және/немесе сілтілер көп химиялық заттарды қолдануға тыйым салынады.

Болаттың қорғаныш қасиеттерін сақтау үшін жуғыш заттың бетіне коррозиялық металдардан жасалған бұйымдарды ұзақ уақытқа қалдырмаңыз. Бұйымның сынуын болдырмау үшін ондағы судың қатып қалу қаупін болдырмаңыз.



Instrucțiuni de instalare și utilizare

Chiuvetă din oțel Edifice

Stimate cumpărător!

Vă mulțumim că ați ales chiuveta IDDIS® Edifice.

Setul de livrare:

- | | |
|--|-------|
| 1. Chiuvetă de bucătărie din oțel inoxidabil | 1 шт. |
| 2. Kit de montare | 2 шт. |
| 3. Deversor cu preaplin | 1 шт. |
| 4. Sifon | 1 шт. |
| 5. Instrucțiuni și talon de garanție | 1 шт. |

În toate modelele de chiuvete din oțel inoxidabil IDDIS®, diametrul găurii pentru sifon este de 90 mm.

Descrierea produsului

Chiuvetă din oțel EDI75B2i77 (745x440 mm) culoare - aur mat; EDI75G2i77 (745x440 mm) culoare - grafit; EDI75S2i77 (745x440 mm) culoare - satin.
Material - 304 oțel inoxidabil, grosime oțel 1,2 mm, plăcuțe de cauciuc și acoperire anti-zgomot pe întreaga suprafață a chiuvetei.

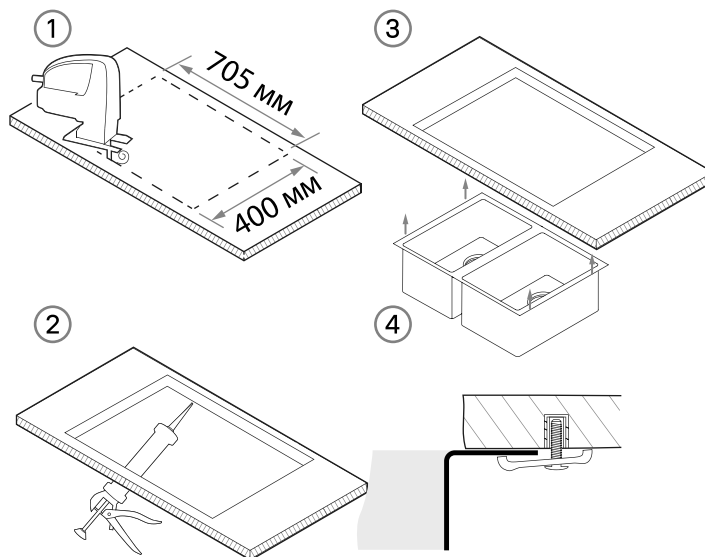
Instalarea chiuvetei*

*Pentru instalarea corectă, vă recomandăm să contactați specialiști calificați.

Pregătiți alimentarea și scurgerea apei.

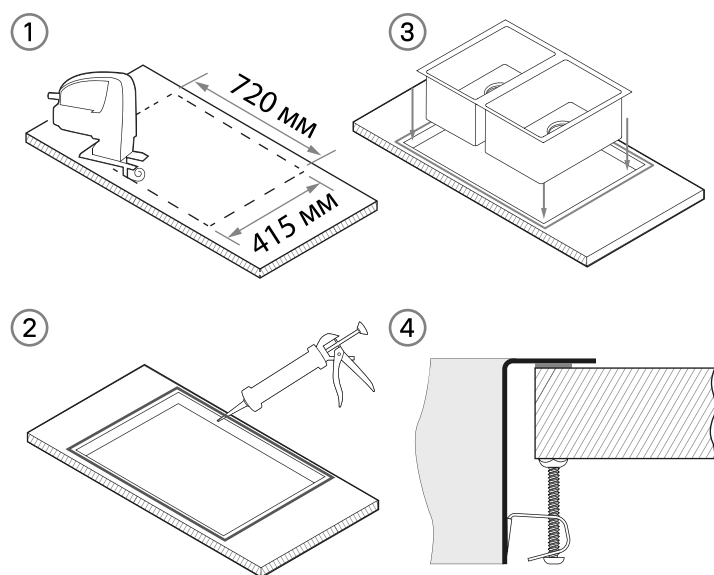
Montarea chiuvetei sub blat

La montarea sub blat, chiuvetele sunt instalate în blaturi din materiale rezistente la umiditate: piatră naturală și artificială (compozită), lemn masiv. Urmați schema de instalare de mai jos.

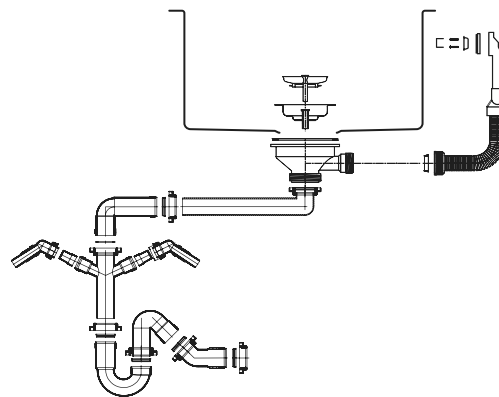


Montarea încastrabilă a chiuvetei

La montarea încastrabilă, chiuvetele sunt instalate în blaturi din orice materiale: piatră naturală și artificială (compozită), lemn masiv, PAL, etc. Urmați schema de instalare de mai jos.



Instalarea deversorului și a sifonului



Întreținerea și îngrijirea produsului

Suprafața chiuvetei trebuie curățată în mod regulat cu detergenți blânzi, astfel încât să nu apară contaminare puternică pe produs.

Nu lăsați detergentul pe suprafață mai mult de 5 minute. Clătiți bine produsul cu apă. Este interzisă utilizarea substanțelor și materialelor abrazive, precum și a substanțelor chimice cu un conținut ridicat de acizi și/sau alcalii pentru îngrijirea chiuvetei.

Pentru a păstra proprietățile protectoare ale oțelului, nu lăsați produsele din metale corozive pe suprafața chiuvetei mult timp. Pentru a evita deteriorarea produsului, eliminați riscul de înghețare a apei în acesta.

