

iddis®

принципиально надежный

RUS

ПАСПОРТ ИЗДЕЛИЯ

Смеситель для душа с термостатом Uniterm

Уважаемый покупатель! Благодарим Вас за выбор продукции торговой марки IDDIS®. Наша продукция изготавливается из высококачественных материалов и прослужит Вам не менее 25 лет при соблюдении правил установки и эксплуатации изделия. Продукция торговой марки IDDIS® проходит тщательный контроль на всех этапах производства и имеет все необходимые сертификаты.

КОМПЛЕКТНОСТЬ

1. Корпус смесителя с термостатом	1 шт.	4. Эксцентрические переходники	2 шт.
2. Прокладки с фильтром	2 шт.	5. Паспорт изделия	1 шт.
3. Декоративные чашки (отражатели)	2 шт.		

ИНСТРУКЦИЯ ПО УСТАНОВКЕ

Для правильной и качественной установки настоятельно рекомендуем воспользоваться услугами квалифицированных специалистов. Квалифицированными специалистами являются сотрудники организаций и индивидуальные предприниматели, одним из основных видов деятельности которых является оказание услуг по установке, наладке и подключению санитарно-технических изделий к системе водоснабжения и водоотведения.

- Внимание!** Смеситель с термостатом нельзя использовать в домах, где горячее водоснабжение осуществляется через газовую водонагревательную колонку.
- Отключите систему холодного и горячего водоснабжения. Ввинтите эксцентрические переходники (4) (см. рис. 1) в выходы трубопроводов системы водоснабжения, предварительно уплотнив резьбовую часть изоляционным материалом. Подберите положение эксцентрических переходников, при котором они совпадут и будут соответствовать присоединительному положению смесителя. При этом положение смесителя должно быть горизонтальным.
- Установите на эксцентрические переходники (4) декоративные чашки (отражатели) (3), установите прокладки с фильтром и с помощью инструмента с мягкими накладками (для избежания повреждения гальванопокртия) присоедините корпус смесителя так, чтобы отметка горячей воды на смесителе совпала с эксцентриком подачи горячей воды из водоснабжения. Если при установке излив оказался аэратором в верх, переверните его аэратором вниз. Фильтр на прокладке имеет выпуклую форму для увеличения фильтрующей поверхности. При установке прокладка должна быть установлена выпуклой стороной к эксцентрику.

Внимание: не разбирайте корпус смесителя с термостатом.

- Включите систему водоснабжения. Проверьте при закрытом положении смесителя герметичность всех соединений. При необходимости произведите дополнительную затяжку и герметизацию соединений.
- Присоедините шланг для душа. Откройте подачу холодной и горячей воды на небольшой промежуток времени, после чего закройте подачу воды. Присоедините лейку для душа и установите держатель.

Внимание: для нормального функционирования термостата показатель давления воды должен

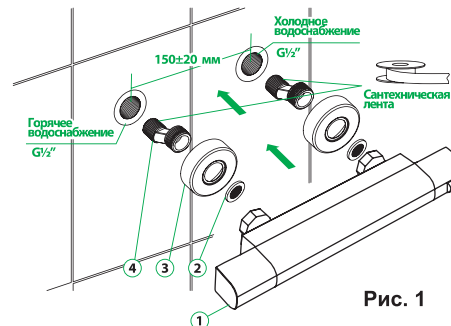


Рис. 1

составлять 0,3 МПа (разница давления горячей и холодной воды $\pm 10\%$). Минимальная температура воды составляет $+4^\circ\text{C}$. Максимальная температура воды $+75^\circ\text{C}$.

Рекомендуется установка фильтров грубой очистки воды не более 100 мкр как для холодной, так и для горячей воды.

ИНСТРУКЦИЯ ПО ЭКСПЛУАТАЦИИ

Для правильной эксплуатации смесителя с термостатом придерживайтесь следующих положений:

- Ручка дивертора используется для включения/выключения смесителя и регулировки напора воды (см. рис. 2).
- Ручка термостата — регулятор температуры воды. Используйте ее для установкой необходимой температуры. Данный регулятор оснащен предохранителем, который не позволяет установить температуру, превышающую $+38^\circ\text{C}$ без снятия с фиксатора.

Рекомендуется сначала установить температуру воды, а потом открыть подачу воды и регулировать ее напор.

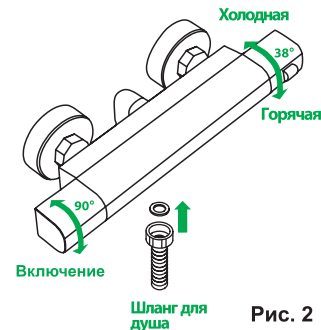


Рис. 2

ПРОФИЛАКТИКА И УХОД ЗА ИЗДЕЛИЕМ

Во избежание появления на корпусе смесителя пятен необходимо регулярно очищать его щадящими моющими средствами для хромированных изделий. Не оставляйте надолго моющее средство на поверхности, после применения тщательно промывайте ее водой.

При уходе за смесителем ЗАПРЕЩАЕТСЯ использовать абразивные вещества и материалы, а также химические вещества, содержащие высокий процент кислот и щелочи. Во избежание поломки смесителя необходимо исключить возможность замерзания в нем воды.

ОБЛАСТЬ ПРИМЕНЕНИЯ

Смесители для умывальников, раковин, моек, ванн, душа, биде предназначены для смешивания и подачи холодной и горячей (с температурой до 75°C) воды, поступающей из централизованных или местных систем холодного и горячего водоснабжения при рабочем давлении от 0,05 до 1,0 МПа.

RUS ТРАНСПОРТИРОВКА И ХРАНЕНИЕ

Смесители следует перевозить любым видом транспорта с предохранением их от попадания атмосферных осадков и механических повреждений в транспортных средствах согласно правилам перевозки грузов, действующим на каждом виде транспорта.

Смесители необходимо хранить в сухих закрытых помещениях при температуре от -10 до +20 °C и относительной влажности не более 65% на расстоянии не менее 1 метра от отопительных приборов с предохранением от попадания на изделия солнечных лучей. В помещении не рекомендуется хранить химически активные вещества, разлагающие пластмассу, лакокрасочные и полимерные покрытия.

ГАРАНТИЙНЫЕ ОБЯЗАТЕЛЬСТВА

Данные гарантийные обязательства дают право на бесплатное устранение заводских дефектов изделия в течение гарантийного срока. Гарантийный срок и срок службы:

- на смеситель, гарантийный срок — 10 лет, срок службы — 25 лет (за исключением перечисленных ниже элементов смесителя);
 - на картридж, кран-буксы, дивертор (переключатель душ/излив), гибкую подводку, штангу верхнего душа смесителя с верхней лейкой (в моделях смесителя с верхней лейкой), резиновые уплотнители в неподвижных соединениях, на эксцентрики, гарантийный срок — 5 лет, срок службы — 5 лет;
 - на резиновые уплотнители на подвижных соединениях, гарантийный срок — 3 года, срок службы — 5 лет.
- В случае использования изделия в офисах, предприятиях сферы обслуживания, общественного питания, здравоохранения и т.п. гарантийный срок составляет 3 месяца. Гарантийный срок исчисляется с даты приобретения товара в розничной торговой сети при условии соблюдения всех правил установки и эксплуатации изделия.

Для подтверждения даты покупки необходимо предъявить кассовый и товарный чеки и правильно заполненный настоящий гарантийный талон с указанием артикула изделия, даты продажи и с четкой подписью продавца и/или печатью торгующей организации. При установке, сборке и уходе за изделием руководствуйтесь инструкцией по установке и эксплуатации. В случае неисправности необходимо обратиться к специалистам, производившим установку, для устранения дефектов негарантийного характера и только затем — в Сервисный центр. Работы по настройке и регулировке изделия входят в обязанности специалиста, осуществляющего монтаж (установку), и не являются поводом для обращения в Сервисный центр.

Данные гарантийные обязательства дополняют права потребителей, установленные действующим законодательством РФ, и ни в коем случае их не ограничивают. Решения о целесообразности выезда мастера Сервисной службы на место установки изделия, а также замены и ремонта неисправных узлов или всего изделия принимаются Сервисным центром. Заменяемые детали производятся в собственности Сервисного центра. Изготовитель оставляет за собой право вносить в конструкцию изменения, не ухудшающие технические и эксплуатационные характеристики.

ГАРАНТИЯ НЕ РАСПРОСТРАНЯЕТСЯ:

- на дефекты, возникшие в результате транспортных повреждений при перевозке изделия после передачи его покупателю;
- на дефекты, возникшие в случае некалифицированной установки изделия;
- на не зависящие от производителя причины (перепады давления в водопроводной сети, пожар, низкое качество и загрязненность воды и т.п.);
- на механические повреждения, следы воздействия химических и абразивных веществ, вызванные использованием агрессивных моющих средств;
- на несоблюдение требований инструкции по обслуживанию и уходу;
- в случае использования запчастей другого производителя;
- в случае использования изделия не по назначению;
- в случае эксплуатации изделия при температуре ниже 0 °C;
- на дефекты, вызванные естественным износом изделия и его составных частей: уплотнителей, сальников, прокладок, декоративных накладок, аэраторов (при уменьшении напора воды необходимо открутить аэратор, промыть его и установить обратно).

БҰЙЫМНЫҢ ТӨЛҚҰЖАТЫ

Uniterm термостаты бар душқа арналған қоспалауыш

Құрметті сатып алушы! IDDIS* сауда белгісінің өнімін таңдағаныңыз үшін Сізге алғыс айтамыз. Біздің өніміміз жоғары сапалы материалдардан дайындалады бұйымды орнату және пайдалану ережелерін сақтаған кезде Сіз үшін кем дегенде 25 жыл қызмет етеді. IDDIS* сауда белгісінің өнімі өндірістің барлық кезеңдерінде мұқият бақылаудан өтеді және барлық қажетті сертификаттары бар.

ЖИЙНТЫҚТЫЛЫҒЫ

- | | | | |
|---|---------|----------------------------|---------|
| 1. Термостаты бар қоспалауыштың корпусы | 1 дана. | 4. Эксцентрілік өтпеліктер | 2 дана. |
| 2. Сүзгіші бар төсемелер | 2 дана. | 5. Бұйымның төлқұжаты | 1 дана. |
| 3. Сәнді тостағандар (бейнелегіштер) | 2 дана. | | |

ОРНАТУ ЖӨНІНДЕГІ НҰСҚАУЛЫҚ

Дұрыс және сапалы орнату үшін білікті мамандардың қызметін пайдалануға кеңес береміз. Білікті мамандар қызметінің негізгі түрлерінің бірі болып санитарлық-техникалық бұйымдарды орнату, құйлеу және сумен қамту жүйесіне жалғау және суды бұру қызметтерін көрсететін ұйымдар мен жеке кәсіпкерлердің қызметкерлері болып табылады.

1. **Назар аударыңыз!** Термостаты бар қоспалауышты, ыстық сумен жабдықталуы газ су жылытқыш колонкасы арқылы жүзеге асырылатын үйлерде қолдануға болмайды.
2. Салқын және ыстық сумен қамту жүйесін сөндіріңіз. Бұрандалы бөлікті оқшаулау материалымен алдын-ала тығыздау арқылы сумен қамту жүйесінің құбыржолдарының шығыңқы жерлеріне эксцентрілік өтпеліктерді (4) бұрап кіргізіңіз (1-сур. қараңыз). Эксцентрілік өтпеліктердің олар жалғастырылған қоспалауыштың күйіне сәйкес келетін және түйсетін күйін таңдап алыңыз. Бұл кезде қоспалауыштың күйі көлденең болу керек.
3. Жқсцентрілік өтпеліктерге (4) сәнді тостағандарды (бейнелегіштерді) (3) орнатыңыз, сүзгісі бар төсемелерді орнатыңыз және жұмсақ бастырмалары бар құралдың көмегімен қоспалауыштың корпусын көтеріңіз, қоспалауыштағы ыстық судың белгісі сумен қамту жүйесінен ыстық су беретін эксцентрикке сай келуі тиіс. Егер орнату кезінде құйылыс аэраторымен жоғары қарап тұрса, оны аэраторымен төмен қарай аударыңыз. Аралық қабаттағы сүзгінің пішіні, сүзетін беткі қабатты ұлғайту үшін шығыңқы болып келеді. Орнату барысында, аралық қабат шығыңқы жағымен эксцентрикке қарай орнатылуы тиіс.

Назар аударыңыз: термостаты бар қоспалауыштың корпусын бөлшектемеңіз.

4. Сумен қамту жүйесін қосыңыз. Араластырығыш жабық болған кезде барлық жалғасулардың саңылаусыздығын тексеріңіз. Қажет болса, қосылыстардың қосымша нығайтып бұраңыз және саңылаусыздандырыңыз.
5. Душқа арналған құбыршекті жалғаңыз. Аз уақытқа салқын су мен ыстық судың берілісін ашыңыз, содан кейін судың берілісін жабыңыз. Душқа арналған құйғышты жалғаңыз және ұстағышты орнатыңыз.

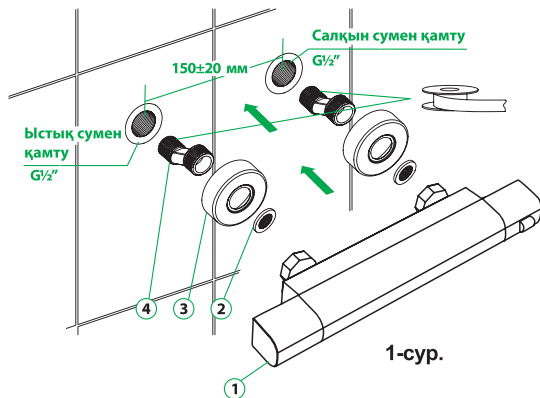
Назар аударыңыз: термостаттың қалыпты қызмет етуі үшін судың қысымы 0,3 МПа-ға тең болу керек (ыстық су мен салқын су қысымының айырмашылығы ±10%). Судың ең төмен температурасы +4 °C құрайды. Судың ең жоғары температурасы +75 °C.

Салқын су мен ыстық су үшін 100 мкр-ден аспайтын су тазартқыш сүзгілерді орнату ұсынылады.

ҚОЛДАНУ БОЙЫНША НҰСҚАУЛЫҚ

Термостаты бар қоспалауышты дұрыс пайдалану үшін келесі қағидаларды ұстаныңыз:

1. Дивертордың тұтқасы қоспалауышты қосу/сөндіру және су қысымын реттеу үшін қолданылады



(2-сур. қараңыз).

2. Термокартридж тұтқасы — су температурасының реттегіші. Қажетті температураны белгілеу үшін қолданыңыз. Бұл реттегіш, бекітілші алмастан, +38 °С-ден аспайтын температураны белгілеуге мүмкіндік бермейтін сақтандырғышпен қамтылған.

Алдымен судың температурасын орнатуға, ал содан кейін судың берілісін ашуға және оның екпінін реттеуге кеңес беріледі.

БҰЙЫМНЫҢ ПРОФИЛАКТИКАСЫ ЖӘНЕ ОҒАН КҮТІМ ЖАСАУ

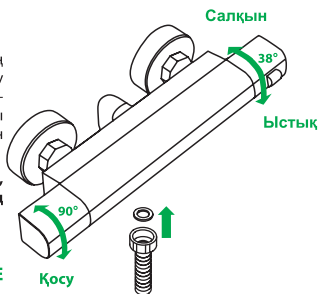
Қоспалауыштың корпусында дақтардың пайда болуына жол бермеу үшін оны үнемі хромдалған бұйымдарға арналған жуғыш құралдармен тазарту қажет. Жуғыш затты беткі қабатта ұзақ уақытқа қалдырмаңыз, қолданғаннан кейін сумен мұқият жуып тастаңыз.

Қоспалауышқа күтім жасалған кезде абразивтік құралдар мен материалдарды, сондай-ақ құрамындағы қышқылдармен сілтінің пайызы жоғары агрессивтік химиялық заттарды пайдалануға ТЫЙЫМ САЛЫНАДЫ. Қоспалауыштың сынуына жол бермеу үшін оның ішінде судың қатып қалуына жол бермеңіз.

ҚОЛДАНЫЛУ САЛАСЫ

Бет-қол жуғыш, қол жуғыш, жуғыштар, раковина, ванна, душ, бидеге арналған араластырғыштар 0,05-тен 1,0 МПа-ға дейінгі жұмыс қысымы жағдайында суық және ыстық сумен жабдықтаудың орталықтандырылған немесе жергілікті жүйелерінен келіп түсетін суық және ыстық суды (75 °С-ге дейінгі температурада) араластыру мен беруге арналған.

1-сур.



2-сур.

ТАСЫМАЛДАУ ЖӘНЕ САҚТАУ

Араластырғыштарды көліктің әрбір түрінде қолданылатын жүк тасымалдау ережелеріне сәйкес, кез келген түрдегі көлікпен бұйымға атмосфералық жауын-шашын мен механикалық зақымдардың түсуін болдырмай тасымалдау керек.

Араластырғыштарды құрғақ жабық бөлмелерде -10-нан +20 °С-ге дейінгі температурада және 65%-дан аспайтын ылғалдылықта жылыту аспаптарынан кемінде 1 метр қашықтықта бұйымға күн сәулесінің түсуін болдырмай сақтау қажет. Бөлмеде химиялық белсенді заттарды, ыдырайтын пласт-массаны, лак-бояу және полимерлік жабынды сақтауға болмайды.

КЕПІЛДІК МІНДЕТТЕМЕЛЕР

Кепілдік мерзімі мынадай уақытты құрауды:

- араластырғышқа, кепілдік — 10 жыл, мерзімі — 25 жыл (төменде аталған араластырғыштарды ескермегенде);
- картриджге, кран-букске, диверторға (душты ауыстырып-қосқыш/ төгу), иілімді өткізгішке, жоғары жағында құйғышы бар жоғарғы душтың жоғарғы қарнағына (жоғарғы жағында құйғышы бар араластырғыштың үлгілерінде), жылжымайтын қосылыстардағы рәзеңке тығыздағыштарда, эксцентриктерге, кепілдік — 5 жыл, мерзімі — 5 жыл;
- жылжымалы қосылыстардағы рәзеңке тығыздағыштар, кепілдік — 3 жыл, мерзімі — 5 жыл.

Бұйымды кеңселерде, қызмет көрсету, қоғамдық тамақтану, денсаулық сақтау және т.б. салалардағы кәсіпорындарда пайдаланған кезде кепілдік мерзімі 3 айды құрайды. Кепілдік мерзімі орнату және пайдалану ережелерін сақтаған кезде тауарды бөлшек сауда желілерінде сатып алған күннен бастап есептеледі. Сатып алу күнін растау үшін кассалық және тауарлық чектерді, сондай-ақ бұйымның артикулы, сатылған күні және сатушының нақты қолы және/немесе сатқан бұйымның мөрі бар және дұрыс толтырылған осы кепілдік талонын көрсету қажет. Бұйымды орнатқан, құрастырған және күтім жасаған кезде орнату және пайдалану жөніндегі нұсқаулықты басшылыққа алыңыз. Ақаулық пайда болған жағдайда кепілдік сипаты жоқ ақауларды жою үшін орнатуды жүргізген мамандарға және содан кейін ғана Сервистік орталыққа хабарласу керек. Бұйымды күйлеу және ретке келтіру жөніндегі жұмыстар монтаждауды (орнатуды) жүргізген маманның міндеттеріне кіреді және Сервистік орталыққа хабарласу үшін себеп болып табылмайды. Аталмыш кепілдік міндеттемелері РФ-ң қолданыстағы заңнамасымен белгіленген тұтынушылардың құқықтарын толықтырады және еш жағдайда оларды шектемейді. Қызмет көрсету шеберінің бұйымды орнату орнынан келуінің орындылығы туралы, сондай-ақ ақаулы түйіндерді немесе барлық бұйымды алмастыру туралы шешімді Сервистік орталық қабылдайды. Алмастырылған бөлшектер Сервистік орталықтың меншігіне өтеді. Дайындаушы бұйымның құрылымына, оның техникалық және пайдалану сипаттамаларын нашарлатпайтын өзгертулер енгізуге құқылы.

КЕПІЛДІК ТАРАЛМАЙДЫ:

- бұйымды сатып алушыға табыстағаннан кейін тасымалдау кезінде зақымдалу нәтижесінде туындаған ақауларға;
- бұйымды біліксіз орнату салдарынан туындаған ақауларға;
- өндірушіге тәуелденбейтін себептерге (су өткізу желісінде қысымның ауытқуы, өрт, судың төмен сапасы мен ластануы және т.с.с.);
- механикалық зақымдарға, агрессивтік жуғыш заттарды пайдалану салдарынан химиялық және абразивтік заттардың әсер ету іздеріне;
- қызмет көрсету және күтім жасау жөніндегі нұсқаулықтың талаптарын сақтамаған кезде;
- басқа өндірушінің қосалқы бөлшектерін пайдаланған жағдайда;
- бұйымды тағайындалуы бойынша пайдаланбаған жағдайда;
- бұйым 0 °С-ден төмен температурада пайдаланылған кезде;
- бұйым мен оның қосалқы бөлшектерінің табиғи тозуымен болған ақауларға: нығыздағыштардың, тығыздамалардың, төсемелердің, сәнді бастырмалардың, аэракторлардың (су қысымы азайған кезде аэракторды бұрап шығарып, жуып, қайтадан орнату қажет).

RUS ОТМЕТКИ О ПРОДАЖЕ ИЗДЕЛИЯ

Внешний вид и комплектация изделия проверяются в момент покупки.

Модель:

Мне предоставлена вся информация о приобретенном товаре. Претензий к внешнему виду и комплектности изделия не имею, с гарантийными условиями, инструкциями по монтажу, обслуживанию и уходу за изделием ознакомлен.

Подпись продавца:

Сатушының қолы:

Дата продажи:

Сатылған күн:

Фирма-продавец:

Сатушы-фирма:

М.П.

М.О.

Подпись покупателя:

Сатып алушының қолы:

ОТМЕТКИ СЕРВИСНОГО ЦЕНТРА:

ЕДИНЫЙ ТЕЛЕФОН СЛУЖБЫ СЕРВИСА:

8-800-234-77-67

Звонок по России БЕСПЛАТНЫЙ.

По данному телефону Вы можете обратиться по вопросам:

- сервисного обслуживания;
- гарантийного обслуживания;
- информационной поддержки по продукции.

Сервисные центры действуют в городах Российской Федерации.

Дополнительную информацию Вы можете найти на сайте www.iddis.ru.



Понравился смеситель –
оставь отзыв на Яндекс.Маркете
www.market.yandex.ru

iddis[®]
принципиально надежный

Разработано и произведено по заказу уполномоченной организации, принимающей претензии, владельца российской торговой марки IDDIS[®], поставщика.

PASSPORT ART: i01.012; DATE: 10.2018.

БҰЙЫМДЫ САТУ ТУРАЛЫ БЕЛГІЛЕР

KZ

Бұйымның сыртқы түрі мен жиынтықтылығы сатып алған сәтте тексеріледі.

Үлгісі:

Маған сатып алған тауар туралы барлық ақпарат берілді. Бұйымның сыртқы түрі мен жиынтықтылығына қатысты кінәрат-талаптар қоймаймын, кепілдік шарттарымен, бұйымды монтаждау, қызмет көрсету және күтім жасау жөніндегі нұсқаулықтармен келісемін.

ҚЫЗМЕТ КӨРСЕТУ ОРТАЛЫҒЫНЫҢ БЕЛГІЛЕРІ:

ҚАЗАҚСТАН РЕСПУБЛИКАСЫНДАҒЫ СЕРВИСТІК ОРТАЛЫҚТАР:

1. Алматы:

Райымбек к., 208 А үй, 314 кеңсе
+7 (727) 320-09-09
+7 (707) 807-67-59
+7 (727) 320-18-10
+7 (727) 320-18-11

2. Костанай:

Бородин к., 173 үй
+7 (7142) 57-44-12
+7 (7142) 57-44-95
+7 (7142) 57-42-19

Уәкілетті ұйым болып табылатын IDDIS[®] ресейлік сауда маркасы иесінің тапсырысы бойынша әзірленген және өндірілген.