

RUS ПАСПОРТ ИЗДЕЛИЯ

Смеситель для кухни с каналом для фильтрованной воды (латунь)

Уважаемый покупатель! Благодарим Вас за выбор продукции торговой марки IDDIS®. Наша продукция изготавливается из высококачественных материалов и прослужит Вам не менее 25 лет при соблюдении правил установки и эксплуатации изделия. Продукция торговой марки IDDIS® проходит тщательный контроль на всех этапах производства и имеет все необходимые сертификаты.

КОМПЛЕКТНОСТЬ

- | | |
|---------------------------|-------|
| 1. Корпус смесителя | 1 шт. |
| 2. Пьедестал* | 1 шт. |
| 3. Резиновое уплотнение | 1 шт. |
| 4. Пластиковая прокладка* | 1 шт. |
| 5. Резиновая шайба | 1 шт. |
| 6. Металлическая шайба | 1 шт. |
| 7. Гайка | 1 шт. |
| 8. Гибкая подводка | 2 шт. |
| 9. Резиновое уплотнение | 1 шт. |
| 10. Штуцер | 1 шт. |
| 11. Пластиковый штуцер | 1 шт. |
| 12. Паспорт изделия | 1 шт. |

ИНСТРУКЦИЯ ПО УСТАНОВКЕ

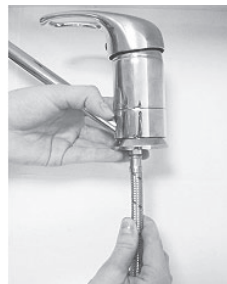
Для правильной и качественной установки настоятельно рекомендуем воспользоваться услугами квалифицированных специалистов.

*Для некоторых моделей смесителей для кухни.

Квалифицированными специалистами являются сотрудники организаций и индивидуальные предприниматели, одним из основных видов деятельности которых является оказание услуг по установке, наладке и подключению санитарно-технических изделий к системе водоснабжения и водоотведения.

RUS

ПРАВИЛЬНО!



НЕПРАВИЛЬНО!



Диаметр отверстия для установки смесителя на мойку или столешницу составляет 35 мм.

1. Отключите систему водоснабжения.
2. Присоедините гибкую подводку к смесителю (рекомендуется подключение холодной воды справа, а горячей слева).

Гибкую подводку следует вкручивать в гнездо смесителя только вручную, не применяя инструментов и не прилагая чрезмерных усилий, т.к. это может привести к повреждению как гибкой подводки, так и смесителя.

RUS

3. Закрепите смеситель на кухонной мойке, используя входящий в комплект набор крепежа и проставку.

Установка пластиковой проставки необходима при монтаже кухонного смесителя для раковины на мойку из тонкого металла. Пластиковая проставка предназначена для усиления фиксации смесителя на мойке и предотвращения «шатания» установленного смесителя. Следуйте схеме установки, указанной на рис. 1. Смеситель может быть установлен как с проставкой, так и без нее.

Схема установки пластиковой проставки

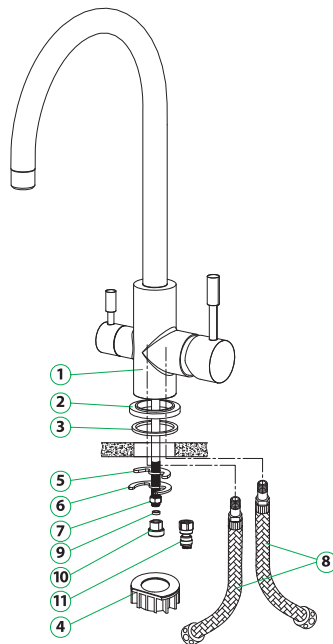
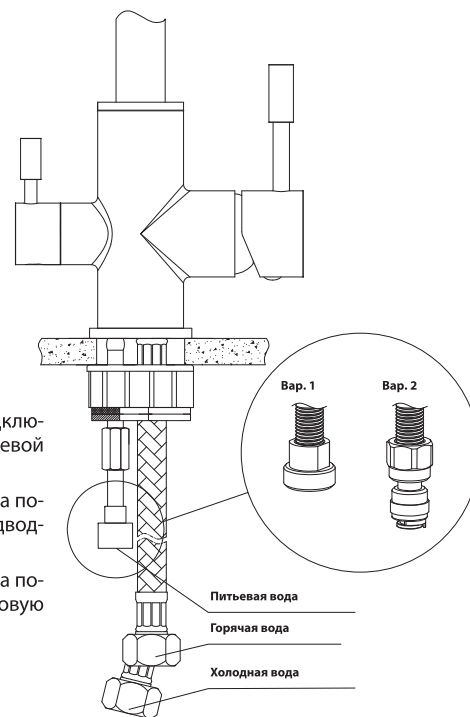


Рис. 1

4. Подключите гибкую подводку к системе водоснабжения (при затяжке накидных гаек необходимо придерживать рукой шланг гибкой подводки).

Схема подключения смесителя к питьевой воде



Есть два варианта подключения смесителя к питьевой воде.

Вариант 1. Питьевая вода поступает через гибкую подводку G1/2.

Вариант 2. Питьевая вода поступает через пластиковую трубку.

Рис. 2

RUS

5. Подключение смесителя следует производить со снятым (открученным) аэратором во избежание его засорения при пуске воды.
6. Включите систему водоснабжения, проверьте при закрытом положении смесителя герметичность всех соединений. При необходимости произведите дополнительную затяжку и герметизацию соединений.
7. Откройте подачу холодной и горячей воды на небольшой промежуток времени, после чего закройте подачу воды и установите (закрутите) аэратор на место.

Рекомендуется установка фильтров грубой очистки воды не более 100 мкр как для холодной, так и для горячей воды.

Внимание: для нормального функционирования смесителя показатель давления воды должен быть равен 0,3 МПа, разница между давлением горячей и холодной воды $\pm 10\%$. Максимальная температура воды +75 °С.

Во избежание повреждения гальванопокрытия используйте в необходимых случаях инструмент с мягкими накладками.

ИНСТРУКЦИЯ ПО ЭКСПЛУАТАЦИИ

В зависимости от модели смесителя подача фильтрованной воды осуществляется с помощью поворота ручки или нажатием кнопки на изливе смесителя.

ПРОФИЛАКТИКА И УХОД ЗА ИЗДЕЛИЕМ

Во избежание появления на корпусе смесителя пятен необходимо регулярно очищать его щадящими моющими средствами. Не оставляйте надолго моющее средство на поверхности, после применения тщательно промывайте ее водой. При уходе за смесителем **ЗАПРЕЩАЕТСЯ** использовать абразивные вещества и материалы, а также химические вещества, содержащие высокий процент кислот и щелочи. Во избежание поломки смесителя необходимо исключить возможность замерзания в нем воды.

ГАРАНТИЙНЫЕ ОБЯЗАТЕЛЬСТВА

Данные гарантийные обязательства дают право на бесплатное устранение заводских дефектов изделия в течение гарантийного срока.

Гарантийный срок составляет:

- на смеситель — 10 лет (за исключением перечисленных ниже элементов смесителя);
- на картридж, кран-буксы, дивертор (переключатель душ/излив), гибкую подводку, штангу верхнего душа смесителя с верхней лейкой (в моделях смесителя с верхней лейкой), резиновые уплотнители в неподвижных соединениях, эксцентрики — 5 лет;
- на душевые аксессуары (лейка, держатель лейки, шланг), резиновые уплотнители на подвижных соединениях — 3 года.

В случае использования изделия в офисах, предприятиях сферы обслуживания, общественного питания, здравоохранения и т.п. гарантийный срок составляет 3 месяца.

Гарантийный срок исчисляется с даты приобретения товара в розничной торговой сети при условии соблюдения всех правил установки и эксплуатации изделия.

Для подтверждения даты покупки необходимо предъявить кассовый и товарный чеки и правильно заполненный настоящий гарантийный талон с указанием артикула изделия, даты продажи и с четкой подписью продавца и/или печатью торгующей организации. При установке, сборке и уходе за изделием руководствуйтесь инструкцией по установке и эксплуатации.

В случае неисправности необходимо обратиться к специалистам, производившим установку, для устранения дефектов негарантийного характера и только затем — в Сервисный центр. Работы по настройке и регулировке изделия входят в обязанности специалиста, осуществляющего монтаж (установку), и не являются поводом для обращения в Сервисный центр.

Данные гарантийные обязательства дополняют права потребителей, установленные действующим законодательством РФ, и ни в коем случае их не ограничивают. Решения о целесообразности выезда мастера Сервисной службы на место установки изделия, а также замены и ремонта неисправных узлов или всего изделия принимаются Сервисным центром. Заменяемые детали переходят в собственность Сервисного центра. Изготовитель оставляет за собой право вносить в конструкцию изменения, не ухудшающие технические и эксплуатационные характеристики.

ГАРАНТИЯ НЕ РАСПРОСТРАНЯЕТСЯ:

- на дефекты, возникшие в результате транспортных повреждений

- при перевозке изделия после передачи его покупателю;
- на дефекты, возникшие в случае неквалифицированной установки изделия;
 - на не зависящие от производителя причины (перепады давления в водопроводной сети, пожар, низкое качество и загрязненность воды и т.п.);
 - на механические повреждения, следы воздействия химических и абразивных веществ, вызванные использованием агрессивных моющих средств;
 - на несоблюдение требований инструкции по обслуживанию и уходу;
 - в случае использования запчастей чужого производства;
 - в случае использования изделия не по назначению;
 - в случае эксплуатации изделия при температуре ниже 0 °С;
 - на дефекты, вызванные естественным износом изделия и его составных частей: уплотнителей, сальников, прокладок, декоративных накладок, аэраторов (при уменьшении напора воды необходимо открутить аэратор, промыть его и установить обратно).

БҰЙЫМНЫҢ ТӨЛҚҰЖАТЫ

Сүзілген суға арналған арнасы бар (жез) ас үйге арналған қоспалауыш

Құрметті сатып алушы! IDDIS® сауда белгісінің өнімін таңдағаныңыз үшін Сізге алғыс айтамыз. Біздің өніміміз жоғары сапалы материалдардан дайындалады бұйымды орнату және пайдалану ережелерін сақтаған кезде Сіз үшін кем дегенде 25 жыл қызмет етеді.

IDDIS® сауда белгісінің өнімі өндірістің кезеңдерінде мұқият бақылаудан өтеді және барлық қажетті сертификаттары бар.

ЖИЫНТЫҚТЫЛЫҒЫ

1. Қоспалауыштың корпусы	1 дана.
2. Тұғыр*	1 дана.
3. Рәзеңке тығыздауыш	1 дана.
4. Пластикті қондырғы*	1 дана.
5. Рәзеңке тығырық	1 дана.
6. Металл тығырық	1 дана.
7. Сомын	1 дана.
8. Иілгіш өткізгіш	2 дана.
9. Рәзеңке тығыздауыш	1 дана.
10. Жалғастық	1 дана.
11. Пластикті жалғастық	1 дана.
12. Бұйымның төлқұжаты	1 дана.

*Асүйге арналған араластырғыштардың кейбір үлгілері үшін.

KZ ОРНАТУ ЖӨНІНДЕГІ НҮСҚАУЛЫҚ

Дұрыс және сапалы орнату үшін білікті мамандардың қызметін пайдалануға кеңес береміз. Білікті мамандар қызметінің негізгі түрлерінің бірі болып санитарлық-техникалық бұйымдарды орнату, күйлеу және сумен қамту жүйесіне жалғау және суды бұру қызметтерін көрсететін ұйымдар мен жеке кәсіпкерлердің қызметкерлері болып табылады.

ДҰРЫС!



ДҰРЫС ЕМЕС!



Жуғышқа немесе үстелдің үстіңгі тақтайына қоспалауышты орнатуға арналған саңылаудың саңылауы 35 мм құрайды.

1. Сумен қамту жүйесін сөндіріңіз.
2. Иілгіш өткізгішті қоспалауышқа жалғаңыз (салқын суды оң жағынан, ал ыстық суды сол жағынан қосу ұсынылады).

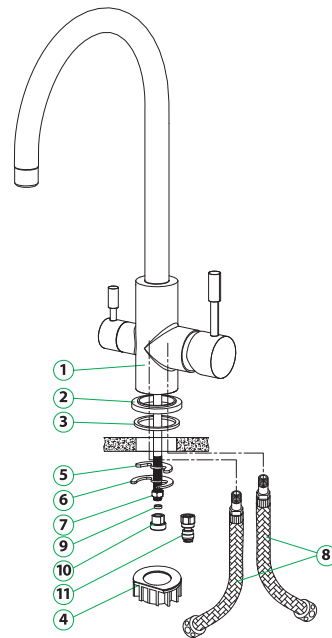
Иілгіш өткізгішті қоспалауыштың ұяшығына қолмен, ешқандай құралдарды пайдаланбай және шамадан тыс күш салмай бұрап орнатқан жөн, кері жағдайда иілгіш өткізгіш те, қоспалауыш та зақымдалуы мүмкін.

3. Жиынтыққа кіретін бекіткішті және қондырғышты пайдалана отырып, қоспалауышты ас үй жуғышына бекітіңіз.

Пластикті қондырғышты орнату жұқа материалдан жасалған бақалшық үшін ас үй қоспалауышын монтаждаған кезде қажет. Пластикті қондырғыш жуғышқа бекітілуін күшейтуге және орнатылған қоспалауыштың «теңселуін» болдырмауға арналған. 1-суретте көрсетілген орнату сұлбасын орындаңыз.

Қоспалауыш қондырғышпен бірге де, қондырғышсыз да орнатылуы мүмкін.

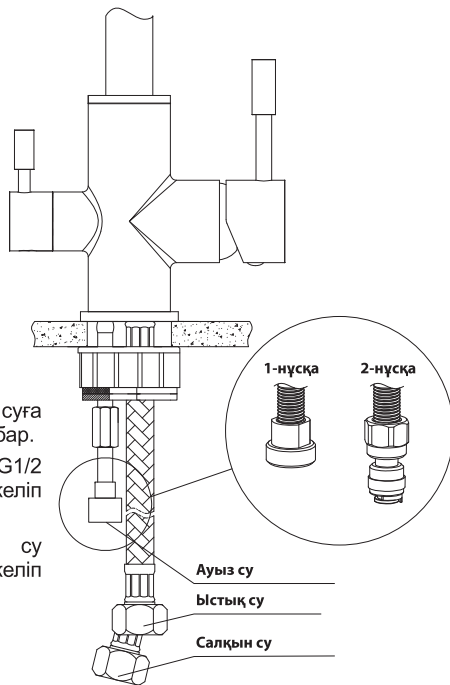
Пластикті қондырғышты орнату сұлбасы



1-сур.

- KZ** 4. Иілгіш өткізгішті сумен қамту жүйесіне қосыңыз (аспа сомындарды тартып бұраған кезде иілгіш өткізгіштің құбыршегін ұстау қажет).

Қоспалауышты ауыз суға жалғау сұлбасы



Қоспалауышты ауыз суға жалғаудың екі нұсқасы бар.

1-ші нұсқа. Ауыз су G1/2 иілгіш өткізгіш арқылы келіп түседі.

2-ші нұсқа. Ауыз су пластикті түтік арқылы келіп түседі.

2-сур.

5. Суды ағызған кезде аэратордың бітелуіне жол бермеу үшін, қоспалауышты қосуды, аэраторы алынып тасталған (бұрап алынған) күйде жүргізген жөн.

6. Сумен қамту жүйесін қосыңыз, қоспалауыш жабық болған кезде барлық жалғасулардың саңылаусыздығын тексеріңіз. Қажет болса, қосылыстардың қосымша нығайтып бұраңыз және саңылаусыздандырыңыз.

7. Аз уақытқа салқын су мен ыстық судың берілісін ашыңыз, содан кейін судың берілісін жабыңыз және аэраторды орнына орнатыңыз (бұрап салыңыз).

Салқын су мен ыстық су үшін 100 мкр-ден аспайтын су тазартқыш сүзгілерді орнату ұсынылады.

Назар аударыңыз: қоспалауыштың қалыпты қызмет етуі үшін судың қысымы 0,3 МПа-ға тең болу керек, ыстық су мен салқын су қысымының айырмашылығы $\pm 10\%$. Судың ең жоғары температурасы $+75\text{ }^\circ\text{C}$.

Гальвандық жабынның зақымдалуына жол бермеу үшін қажетті жағдайда жұмсақ бастырмалары бар құралды пайдаланыңыз.

ПАЙДАЛАНУ ЖӨНІНДЕГІ НҮСҚАУЛЫҚ

Араластырғыштың үлгісіне байланысты, фильтрленген судың берілуі тұтқаны бұрау арқылы немесе араластырғыш шығысындағы түймені басу арқылы жүзеге асырылады.

БҰЙЫМНЫҢ ПРОФИЛАКТИКАСЫ ЖӘНЕ ОҒАН КҮТІМ ЖАСАУ

Қоспалауыштың корпусында дақтардың пайда болуына жол бермеу үшін оны үнемі әлсіз әсер ететін жуғыш құралдармен тазарту қажет. Жуғыш затты беткі қабатта ұзақ уақытқа қалдырмаңыз, қолданғаннан кейін сумен мұқият жуып тастаңыз. Қоспалауышқа күтім жасалған кезде абразивтік құралдар мен материалдарды, сондай-ақ құрамындағы қышқылдар мен сілтінің пайызы жоғары агрессивтік химиялық заттарды пайдалануға **ТЫЙЫМ САЛЫНАДЫ**. Қоспалауыштың сынуына жол бермеу үшін оның ішінде судың қатып қалуына жол бермеңіз.

KZ

KZ КЕПІЛДІК МІНДЕТТЕМЕЛЕР

Осы кепілдік міндеттемелер бұйымның зауыттық ақауларын кепілдік мерзімі ішінде тегін кетіруге құқық береді. Кепілдік мерзімі мынадай уақытты құрайды:

- қоспалауышқа — 10 жыл (қоспалауыштың төменде аталған элементтерін ескермегенде);
- картриджге, кран-букске, диверторға (душты ауыстырып-қосқыш/төгу), иілімді өткізгішке, жоғары жағында құйғышы бар жоғарғы душтың жоғарғы қарнағына (жоғарғы жағында құйғышы бар қоспалауыштың үлгілерінде), жылжымайтын қосылыстардағы рәзеңке тығыздағыштарда, эксцентриктерге — 5 жыл;
- душқа арналған керек-жарақтарға (құйғыш, құйғыштың ұстағышы, құбыршек), жылжымалы қосылыстардағы рәзеңке тығыздағыштар — 3 жыл.

Бұйымды кеңселерде, қызмет көрсету, қоғамдық тамақтану, денсаулық сақтау және т.б. салалардағы кәсіпорындарда пайдаланған кезде кепілдік мерзімі 3 айды құрайды.

Кепілдік мерзімі орнату және пайдалану ережелерін сақтаған кезде тауарды бөлшек сауда желілерінде сатып алған күннен бастап есептеледі.

Сатып алу күнін растау үшін кассалық және тауарлық чектерді, сондай-ақ бұйымның артикулы, сатылған күні және сатушының нақты қолы және/немесе сатқан ұйымның мөрі бар және дұрыс толтырылған осы кепілдік талонын көрсету қажет. Бұйымды орнатқан, құрастырған және күтім жасаған кезде орнату және пайдалану жөніндегі нұсқаулықты басшылыққа алыңыз.

Ақаулық пайда болған жағдайда кепілдік сипаты жоқ ақауларды жою үшін орнатуды жүргізген мамандарға және содан кейін ғана Сервистік орталыққа хабарласу керек. Бұйымды күйлеу және ретке келтіру жөніндегі жұмыстар монтаждауды (орнатуды) жүргізген маманның міндеттеріне кіреді және Сервистік орталыққа хабарласу үшін себеп болып табылмайды.

Аталмыш кепілдік міндеттемелері РФ-ң қолданыстағы заңнамасымен белгіленген тұтынушылардың құқықтарын толықтырады және еш жағдайда оларды шектемейді. Қызмет көрсету шеберінің бұйымды орнату орнынан келуінің орындылығы туралы, сондай-ақ ақаулы түйіндерді немесе барлық

бұйымды алмастыру туралы шешімді Сервистік орталық қабылдайды. Алмастырылған бөлшектер Сервистік орталықтың меншігіне өтеді. Дайындаушы бұйымның құрылымына, оның техникалық және пайдалану сипаттамаларын нашарлатпайтын өзгертулер енгізуге құқылы.

КЕПІЛДІК ТАРАЛМАЙДЫ:

- бұйымды сатып алушыға табыстағаннан кейін тасымалдау кезінде зақымдалу нәтижесінде туындаған ақауларға;
- бұйымды біліксіз орнату салдарынан туындаған ақауларға;
- өндірушіге тәуелденбейтін себептерге (су өткізу желісінде қысымның ауытқуы, өрт, судың төмен сапасы мен ластануы және т.с.с.);
- механикалық зақымдарға, агрессивтік жуғыш заттарды пайдалану салдарынан химиялық және абразивтік заттардың әсер ету іздеріне;
- қызмет көрсету және күтім жасау жөніндегі нұсқаулықтың талаптарын сақтамаған кезде;
- басқа өндірушінің қосалқы бөлшектерін пайдаланған жағдайда;
- бұйымды тағайындалуы бойынша пайдаланбаған жағдайда;
- бұйым 0 °C-ден төмен температурада пайдаланылған кезде;
- бұйым мен оның қосалқы бөлшектерінің табиғи тозуымен болған ақауларға: нығыздағыштардың, тығыздамалардың, төсемелердің, сәнді бастырмалардың, аэраторлардың (су қысымы азайған кезде аэраторды бұрап шығарып, жуып, қайтадан орнату қажет).

KZ

RUS ОТМЕТКИ О ПРОДАЖЕ ИЗДЕЛИЯ

Внешний вид и комплектация изделия проверяются в момент покупки.

Модель:

Мне предоставлена вся информация о приобретенном товаре. Претензий к внешнему виду и комплектности изделия не имею, с гарантийными условиями, инструкциями по монтажу, обслуживанию и уходу за изделием ознакомлен.

Подпись продавца:

Сатушының қолы:

Дата продажи:

Сатылған күн:

Фирма-продавец:

Сатушы-фирма:

М.П.

М.О.

Подпись покупателя:

Сатып алушының қолы:

ОТМЕТКИ СЕРВИСНОГО ЦЕНТРА:

ЕДИНЫЙ ТЕЛЕФОН СЛУЖБЫ СЕРВИСА:

8-800-234-77-67

Звонок по России БЕСПЛАТНЫЙ.

По данному телефону Вы можете обратиться по вопросам:

- сервисного обслуживания;
- гарантийного обслуживания;
- информационной поддержки по продукции.

Сервисные центры действуют в городах Российской Федерации.

Дополнительную информацию Вы можете найти на сайте www.iddis.ru.



Понравился смеситель –
оставь отзыв на Яндекс.Маркете
www.market.yandex.ru

iddis[®]
принципиально надежный

Разработано и произведено по заказу уполномоченной организации, принимающей претензии, владельца российской торговой марки IDDIS®, поставщика.

PASSPORT ART: 101.003; DATE: 12.2018.

KZ БҰЙЫМДЫ САТУ ТУРАЛЫ БЕЛГІЛЕР

KZ

Бұйымның сыртқы түрі мен жиынтықтылығы сатып алған сәтте тексеріледі.

Үлгісі:

Маған сатып алған тауар туралы барлық ақпарат берілді. Бұйымның сыртқы түрі мен жиынтықтылығына қатысты кінәрат-талаптар қоймаймын, кепілдік шарттарымен, бұйымды монтаждау, қызмет көрсету және күтім жасау жөніндегі нұсқаулықтармен келісемін.

ҚЫЗМЕТ КӨРСЕТУ ОРТАЛЫҒЫНЫҢ БЕЛГІЛЕРІ:

ҚАЗАҚСТАН РЕСПУБЛИКАСЫНДАҒЫ СЕРВИСТІК ОРТАЛЫҚТАР:

- Алматы:**
Райымбек к., 208 А үй, 314 кеңсе
+7 (727) 320-09-09
+7 (707) 807-67-59
+7 (727) 320-18-10
+7 (727) 320-18-11
- Костанай:**
Бородин к., 173 үй
+7 (7142) 57-44 -12
+7 (7142) 57-44-95
+7 (7142) 57-42-19

Уәкілетті ұйым болып табылатын IDDIS® ресейлік сауда маркасы иесінің тапсырысы бойынша әзірленген және өндірілген.