

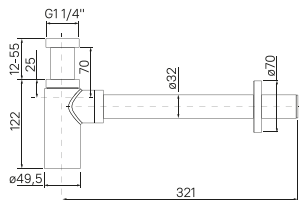
Инструкция по установке и использованию

Сифон

Уважаемый покупатель!
Благодарим вас за выбор сифона IDDIS®

Комплектация:

- | | |
|--------------------------|-------|
| 1. Корпус | 1 шт. |
| 2. Погружная трубка | 1 шт. |
| 3. Отводная трубка | 1 шт. |
| 4. Уплотнители | 2 шт. |
| 5. Декоративная накладка | 1 шт. |



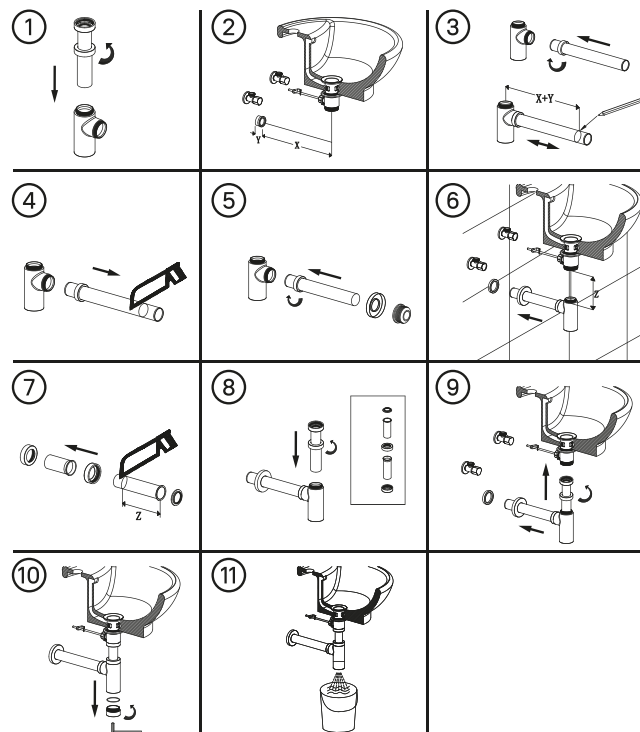
Характеристики

Корпус сифона изготовлен из прочной латуни. Погружная трубка, отводная трубка - из нержавеющей стали.

Профилактика и уход за изделием

Необходимо регулярно очищать поверхность сифона щадящими моющими средствами для хромированных и стеклянных поверхностей, чтобы на нем не образовались пятна. Не оставляйте моющее средство на поверхности больше 5 минут. Тщательно смывайте средство водой. Для ухода за сифоном запрещается использовать абразивные вещества и материалы, а также химические средства с высоким содержанием кислот и/или щелочи. Чтобы избежать поломки сифона, исключите риск замерзания в нем воды.

Следуйте схеме установки ниже



Орнату және пайдалану жөніндегі нұсқаулық

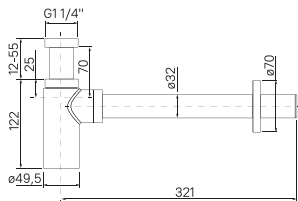
Сифон

Құрметті сатып алушы!

IDDIS® сифонын таңдағаныңыз үшін алғыс айтамыз

Жинақтау:

- | | |
|------------------|--------|
| 1. Корпусы | 1 дана |
| 2. Батпалы түтік | 1 дана |
| 3. Шығару түтігі | 1 дана |
| 4. Тығыздағыштар | 2 дана |
| 5. Сәндік төсем | 1 дана |



Сипаттамалары

Сифонның корпусы берік жезден жасалған. Батпа түтік, су төгетін түтік - тот баспайтын болаттан жасалған.

Өнімнің алдын алу және күту

Сифонның бетін хром және шыны беттерге арналған жұмсақ жуғыш заттармен дақтар пайда болмайтындай етіп үнемі тазартып отыру керек. Жуғыш затты бетінде 5 минуттан артық қалдырмаңыз. Өнімді сумен жақсылап шайыңыз. Сифонның күтмі үшін абразивті заттар мен материалдарды, сондай-ақ қышқыл және/немесе сілтілігі жоғары химиялық заттарды қолдануға тыйым салынады. Сифонның сынуын болдырмас үшін ондағы судың қатып қалу қаупін болдырмаңыз

Төмендегі орнату үлгісін орындаңыз

